

**L2406
L2406W**

**WALL-MOUNTED
CONTROLLED DIRECTIVITY
COLUMN LOUDSPEAKER**

**COLONNA SONORA
A DIRETTIVITÀ CONTROLLATA
PER INSTALLAZIONE
A PARETE**



**User manual
Manuale d'uso**

the rules of sound

RCF

IMPORTANTE

Prima di collegare ed utilizzare questo prodotto, leggere attentamente le istruzioni contenute in questo manuale, il quale è da conservare per riferimenti futuri. Il presente manuale costituisce parte integrante del prodotto e deve accompagnare quest'ultimo anche nei passaggi di proprietà, per permettere al nuovo proprietario di conoscere le modalità d'installazione e d'utilizzo e le avvertenze per la sicurezza.

L'installazione e l'utilizzo errati del prodotto esimono la RCF S.p.A. da ogni responsabilità.



ATTENZIONE: Per prevenire i rischi di fiamme o scosse elettriche, non esporre il diffusore alla pioggia o all'umidità ed alle polveri.

AVVERTENZE PER LA SICUREZZA E PRECAUZIONI D'USO

1. Tutte le avvertenze, in particolare quelle relative alla sicurezza, devono essere lette con particolare attenzione, in quanto contengono importanti informazioni.
2. La linea diffusori (uscita dell'amplificatore) può avere una tensione sufficientemente alta (es. 100 V) da costituire un rischio di folgorazione per le persone: non procedere mai all'installazione o alla connessione del diffusore quando la linea è in tensione.
3. Assicurarsi che tutte le connessioni siano corrette e che la tensione d'ingresso (in un sistema a tensione costante) oppure l'impedenza del diffusore sia compatibile con le caratteristiche d'uscita dell'amplificatore.
4. Accertarsi che la linea diffusori non possa essere calpestata o schiacciata da oggetti, al fine di salvaguardarne la perfetta integrità.
5. Impedire che oggetti o liquidi entrino all'interno del prodotto, perché potrebbero causare un corto circuito.
6. Non eseguire sul prodotto interventi / modifiche / riparazioni se non quelle espressamente descritte sul manuale istruzioni.
Contattare centri di assistenza autorizzati o personale altamente qualificato quando:
 - il diffusore non funziona (o funziona in modo anomalo);
 - il cavo è danneggiato;
 - oggetti o liquidi sono entrati nel diffusore;
 - il diffusore non è più integro (a causa di urti / incendio).
7. Nel caso che dal diffusore provengano odori anomali o fumo, togliere immediatamente la tensione alla linea e poi scollegare il diffusore.
8. Non collegare a questo diffusore apparecchi ed accessori non previsti.
Quando è prevista l'installazione sospesa, utilizzare solamente gli appositi punti di ancoraggio e non cercare di appendere il diffusore con elementi non idonei o previsti allo scopo.
Verificare inoltre l'idoneità del supporto (parete, soffitto, struttura ecc.) e dei componenti utilizzati per il fissaggio (tasselli, viti, staffe non fornite da RCF ecc.) che devono garantire la sicurezza dell'impianto / installazione nel tempo, anche considerando, ad esempio, vibrazioni meccaniche normalmente generate da un trasduttore.
9. La **RCF S.p.A.** raccomanda vivamente che l'installazione di questo prodotto sia eseguita solamente da installatori professionali qualificati (oppure da ditte specializzate) in grado di farla correttamente e certificarla in accordo con le normative vigenti.
Tutto il sistema audio dovrà essere in conformità con le norme e le leggi vigenti in materia di impianti elettrici.

- 10.** Vi sono numerosi fattori meccanici ed elettrici da considerare quando si installa un sistema audio professionale (oltre a quelli prettamente acustici, come la pressione sonora, gli angoli di copertura, la risposta in frequenza, ecc.).
- 11.** Perdita dell'udito
L'esposizione ad elevati livelli sonori può provocare la perdita permanente dell'udito. Il livello di pressione acustica pericolosa per l'udito varia sensibilmente da persona a persona e dipende dalla durata dell'esposizione. Per evitare un'esposizione potenzialmente pericolosa ad elevati livelli di pressione acustica, è necessario che chiunque sia sottoposto a tali livelli utilizzi delle adeguate protezioni; quando si fa funzionare un trasduttore in grado di produrre elevati livelli sonori è necessario indossare dei tappi per orecchie o delle cuffie protettive.
Consultare i dati tecnici contenuti nel manuale istruzioni per conoscere la massima pressione sonora che il diffusore acustico è in grado di produrre.
- 12.** I diffusori devono essere collegati in fase (corrispondenza delle polarità +/- tra amplificatori e diffusori) in modo da garantire una corretta riproduzione audio, soprattutto quando i diffusori sono collocati in posizione fra loro adiacente o nello stesso ambiente.
- 13.** Per evitare che fenomeni induttivi diano luogo a ronzii, disturbi e compromettano il buon funzionamento dell'impianto, le linee diffusori non devono essere canalizzate insieme ai conduttori dell'energia elettrica, ai cavi microfonici, alle linee di segnale a basso livello che fanno capo ad amplificatori.
- 14.** Il cavo per il collegamento del diffusore dovrà avere conduttori di sezione adeguata (possibilmente intrecciati, per minimizzare gli effetti induttivi dovuti all'accoppiamento con campi elettromagnetici circostanti) ed un isolamento idoneo.
- 15.** Collocare il diffusore lontano da fonti di calore.
- 16.** Nel funzionamento a bassa impedenza, non sovraccaricare il diffusore con una potenza eccessiva.
- 17.** Non usare solventi, alcool, benzina o altre sostanze volatili per la pulitura delle parti esterne.

RCF S.p.A. Vi ringrazia per l'acquisto di questo prodotto, realizzato in modo da garantirne l'affidabilità e prestazioni elevate.

DESCRIZIONE

Il diffusore acustico a 3 vie L 2406 (/ L 2406W) è una colonna compatta a direttività verticale controllata con una riproduzione naturale e fedele sia del parlato (per una migliore intelligibilità) sia della musica.

È la scelta ottimale per sistemi con installazione fissa dei diffusori, dove l'acustica dell'ambiente è critica o vi sono vincoli architettonici che comportano la necessità del controllo della dispersione acustica verticale.

Il diffusore è equipaggiato con 6 woofer da 5 pollici e 4 tweeter a cupola da un pollice. I tweeter posti al centro permettono una dispersione coerente (minimizzando i lobi) e di mantenere una forma molto compatta per un diffusore con caratteristiche professionali. Il crossover ha un circuito di protezione per i 4 tweeter a cupola ed è progettato per evitare la formazione di lobi secondari nella dispersione. Per migliorare la direttività, i 2 woofer centrali sono inclinati e più performanti degli altri 4, in modo da ottenere una dispersione realmente cardioide della colonna. L'ampio angolo di copertura orizzontale e la dispersione verticale controllata permettono una corretta riproduzione del suono in un'area spaziosa, onde ridurre la possibilità di inneschi ("feedback") e migliorare la direttività del suono (fattore importante in ambienti molto riverberanti).

È presente un selettore VOICE / MUSIC (voce / musica) per ottimizzare la risposta in frequenza in funzione dell'uso prevalente.

Sono forniti accessori per l'installazione, studiati per mantenere la colonna il più vicino possibile alla parete e semplificare il montaggio, permettendo inoltre di ottenere l'inclinazione ottimale.

Il diffusore L 2406 può essere collegato ad una linea a tensione costante 100 V (tramite trasformatore interno con potenza 60 W) oppure un'uscita a bassa impedenza di un amplificatore (in questo modo, la potenza applicabile è 200 W RMS); l'impostazione avviene tramite un selettore posto sul pannello posteriore.

La potenza del diffusore è:

- a)** 60-30-15-10 W (selezionabile) con linea a tensione costante 100V
(nota: utilizzando una linea a 70 V, la potenza si dimezza: 30-15-7,5-5 W).
- b)** max. 200 W con collegamento a bassa impedenza 8 Ω.

Il diffusore è disponibile in 2 colori:

- NERO **L 2406**
- BIANCO **L 2406W**

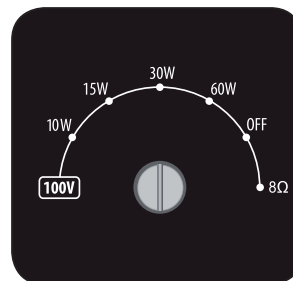
IMPOSTAZIONE (PANNELLO POSTERIORE)

SELETTORE DELLA POTENZA

Note:

utilizzare un cacciavite per effettuare l'impostazione;
se il selettore è su OFF, il diffusore è spento.

- a)** Linee a tensione costante 100 V (oppure 70 V)
Posizionare il selettore sul valore desiderato di potenza (riferito alla tensione 100 V) tra 10 – 15 – 30 – 60 W.
Se la tensione della linea è 70 V (anziché 100 V), la potenza è dimezzata rispetto all'indicazione: 5 – 7,5 – 15 – 30 W.
- b)** Collegamento a bassa impedenza
Posizionare il selettore su 8 Ω .

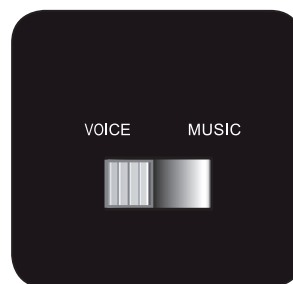


ATTENZIONE: NON porre il selettore nella posizione 8 Ω quando il diffusore è collegato ad una linea a tensione costante (100 – 70 V).

SELETTORE VOICE / MUSIC

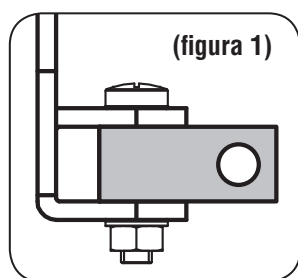
Il selettore VOICE / MUSIC (voce / musica) serve ad ottimizzare la risposta in frequenza in funzione dell'uso prevalente.

Selezionare "voice" quando è prevista la diffusione di annunci (con o senza musica di sottofondo) e l'intelligibilità del parlato è più importante della riproduzione della musica; selezionare "music" quando la colonna deve diffondere solamente o prevalentemente musica.



INSTALLAZIONE

L'installazione dei diffusori deve essere effettuata da personale qualificato rispettando gli standard di sicurezza. Eseguire un'installazione sicura di ogni diffusore, controllando che la struttura di supporto (la parete / il pannello) abbia le necessarie caratteristiche meccaniche, tali da consentirle di sopportarne il peso senza il pericolo di cadute che potrebbero compromettere l'incolumità di persone e/o danneggiare cose.



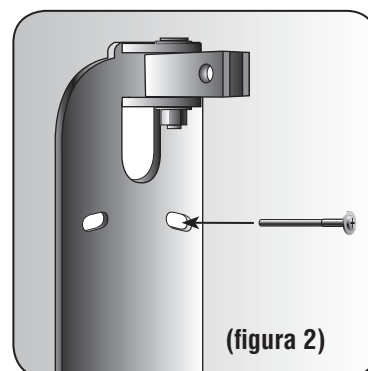
(figura 1)

- a.** Montare le 2 parti più corte degli snodi agli estremi del supporto da parete (figura 1), ma senza stringere troppo (dato che in seguito potrebbe essere necessario modificare l'orientamento orizzontale della colonna).

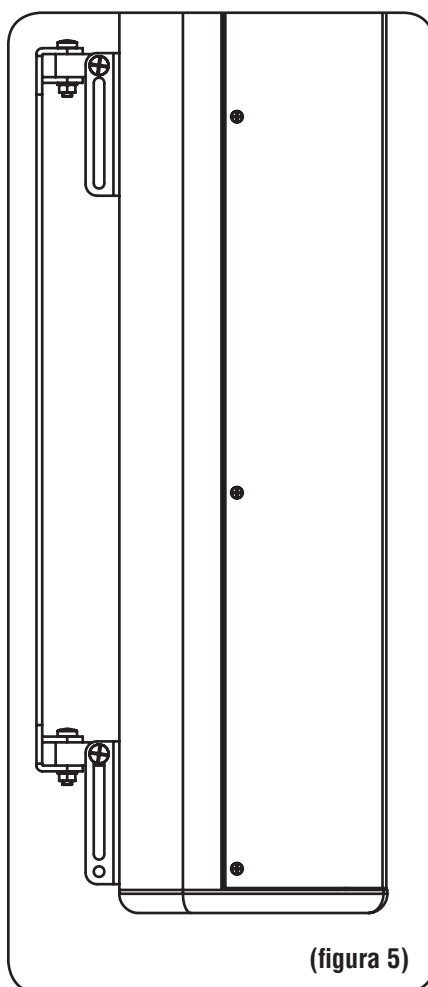
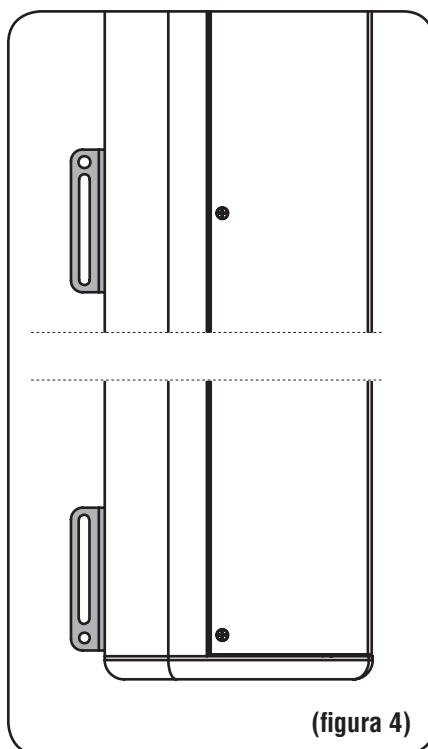
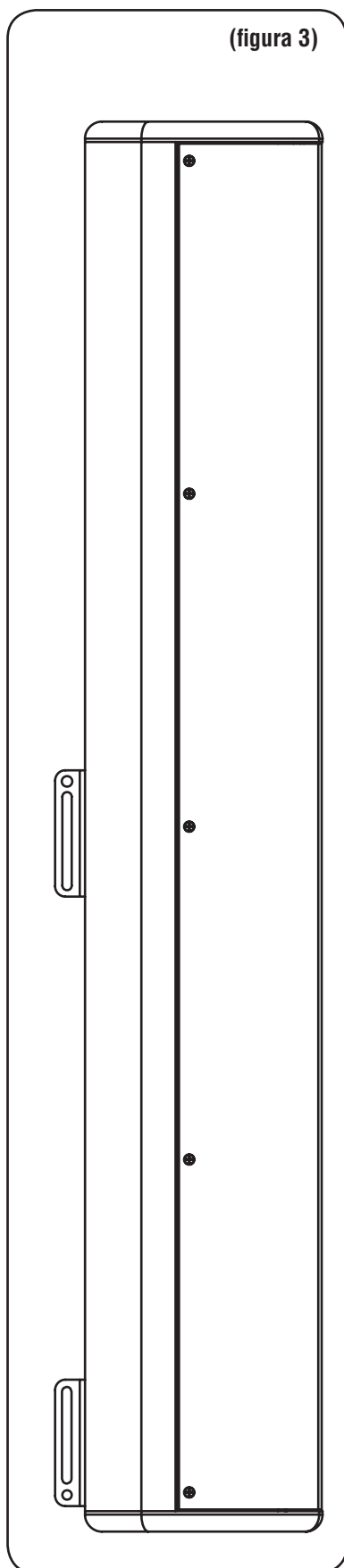
- b.** Fissare (verticalmente) alla parete il supporto tramite 4 tasselli (M5).

Figura 2: inserimento della vite in uno dei 4 fori dedicati.

Nota: il cavo di collegamento (se posto in una condotta ad incasso) può passare attraverso il foro centrale del supporto da parete.



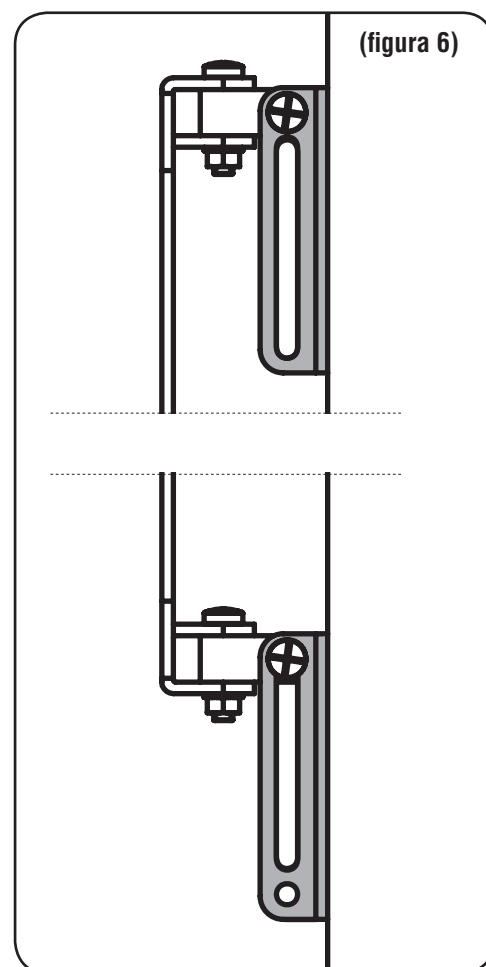
(figura 2)



- C. Avvitare le 2 parti più lunghe degli snodi al retro della colonna (facendo attenzione al verso: quello superiore va posto con il foro circolare in alto, quello inferiore con il foro circolare in basso, come nelle **figure 3 e 4**).

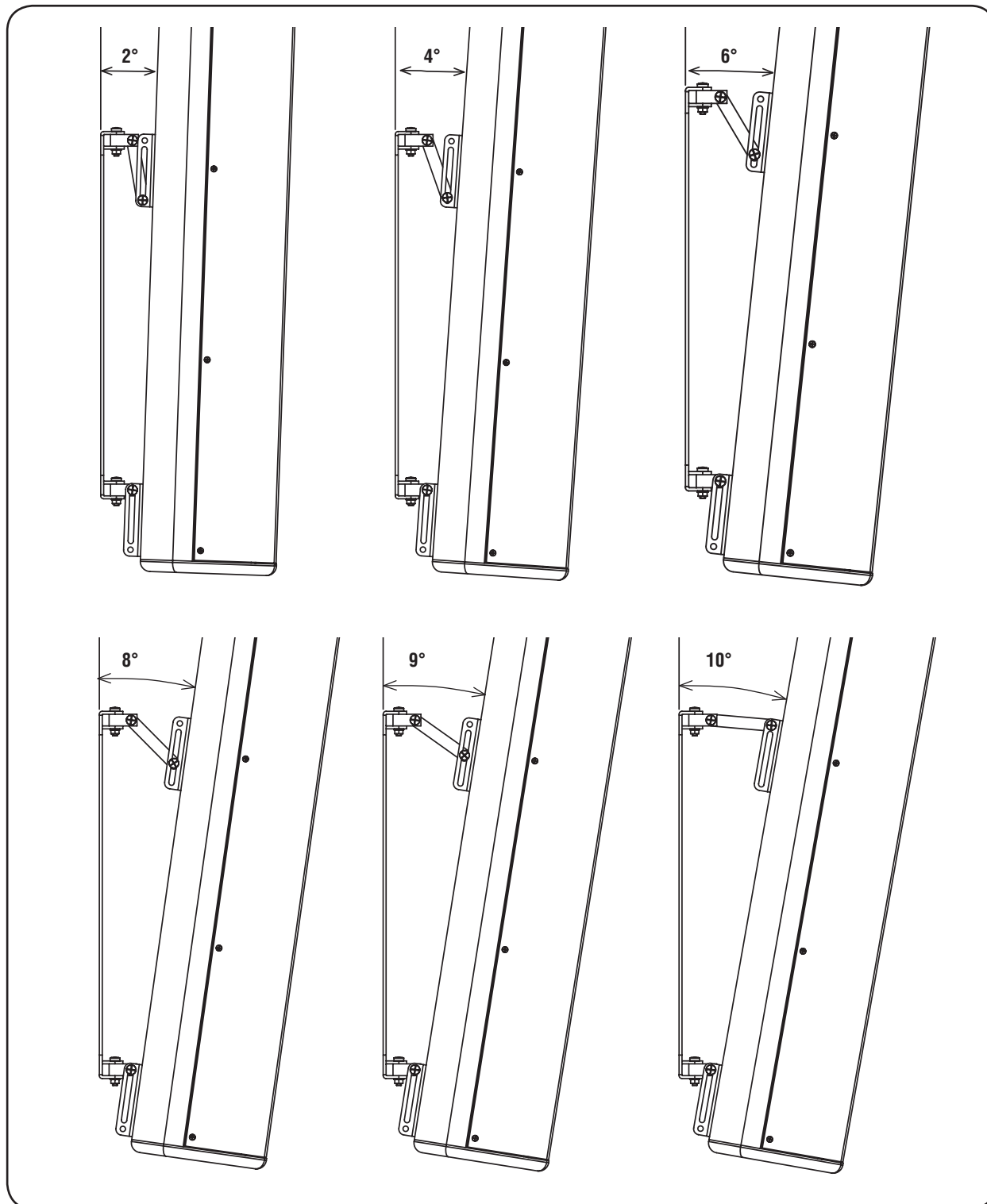
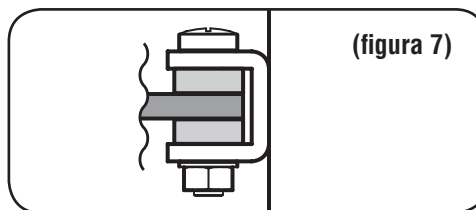
d1. INSTALLAZIONE SENZA INCLINAZIONE VERTICALE

Montare la colonna direttamente sul supporto a parete come illustrato nella **figura 5** (ed in dettaglio nella **figura 6**) iniziando dallo snodo superiore.



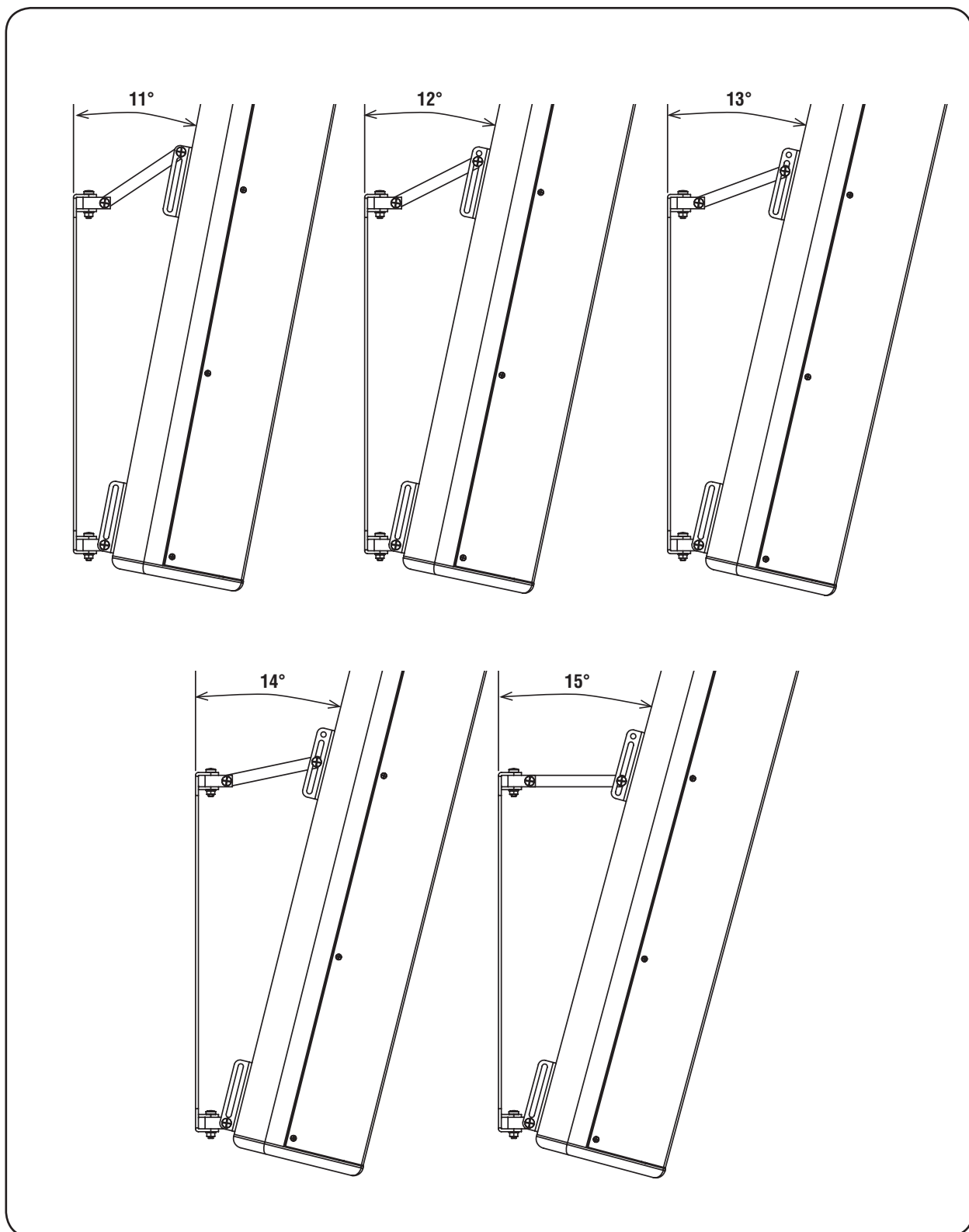
d2. INSTALLAZIONE CON INCLINAZIONE VERTICALE COMPRESA TRA 2° E 10°

Montare la colonna iniziando dallo snodo superiore, che necessita della staffa più corta (tra le 2 disponibili) e delle 2 rondelle / distanziatori (vedi figura 7).

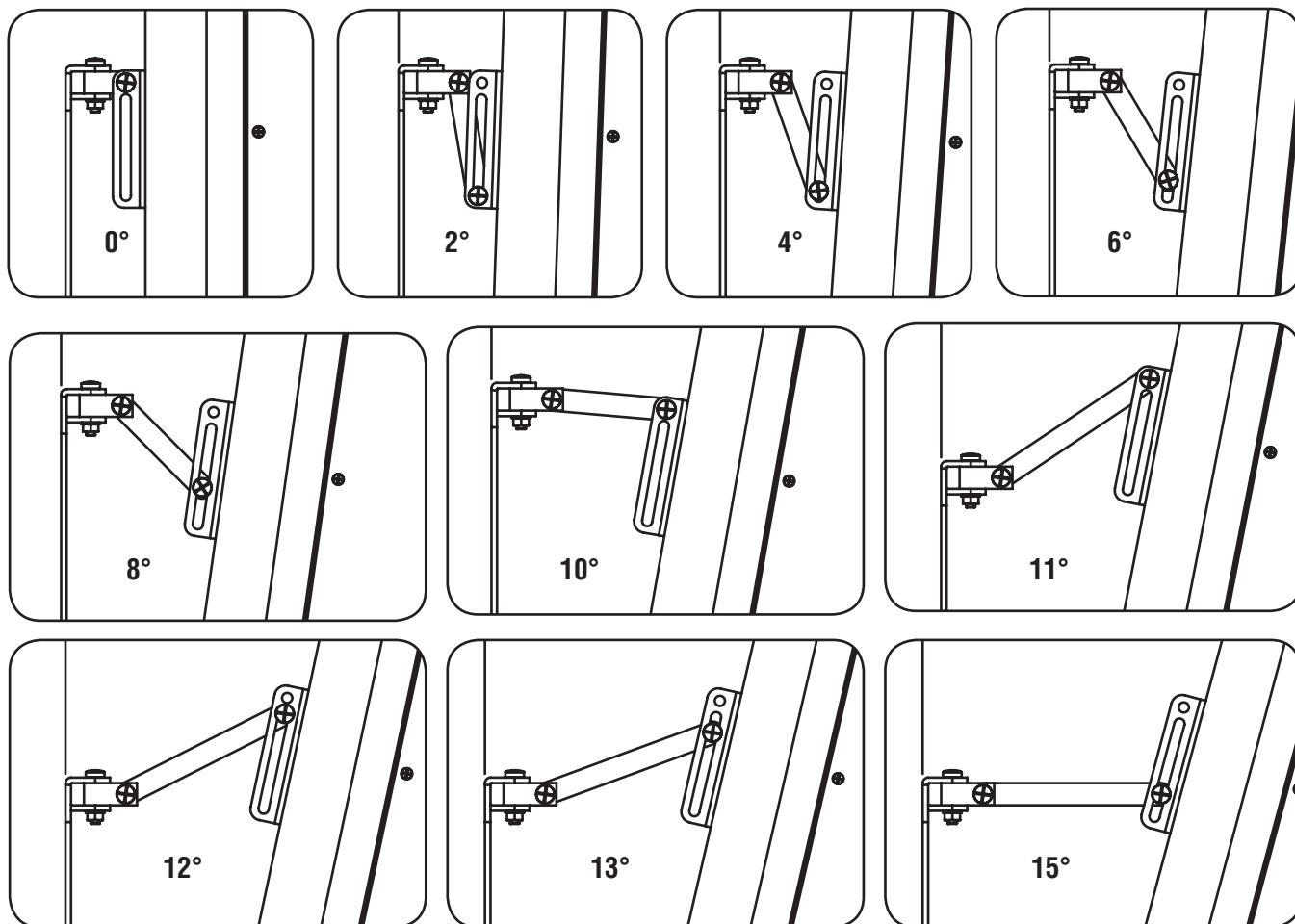


d3. INSTALLAZIONE CON INCLINAZIONE VERTICALE COMPRESA TRA 11° E 15°

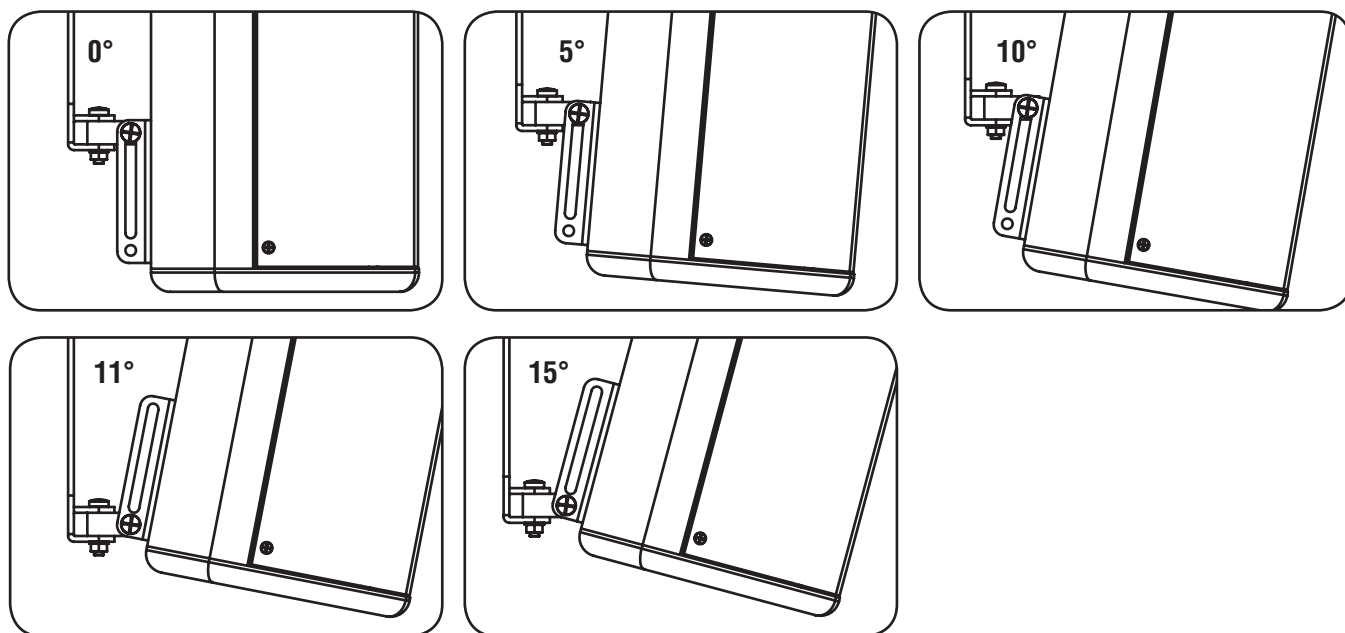
Montare la colonna iniziando dallo snodo superiore, che necessita della staffa più lunga (tra le 2 disponibili) e delle 2 rondelle / distanziatori (vedi figura 7 dell'installazione tra 2° e 10°).



DETTAGLI SNODO SUPERIORE

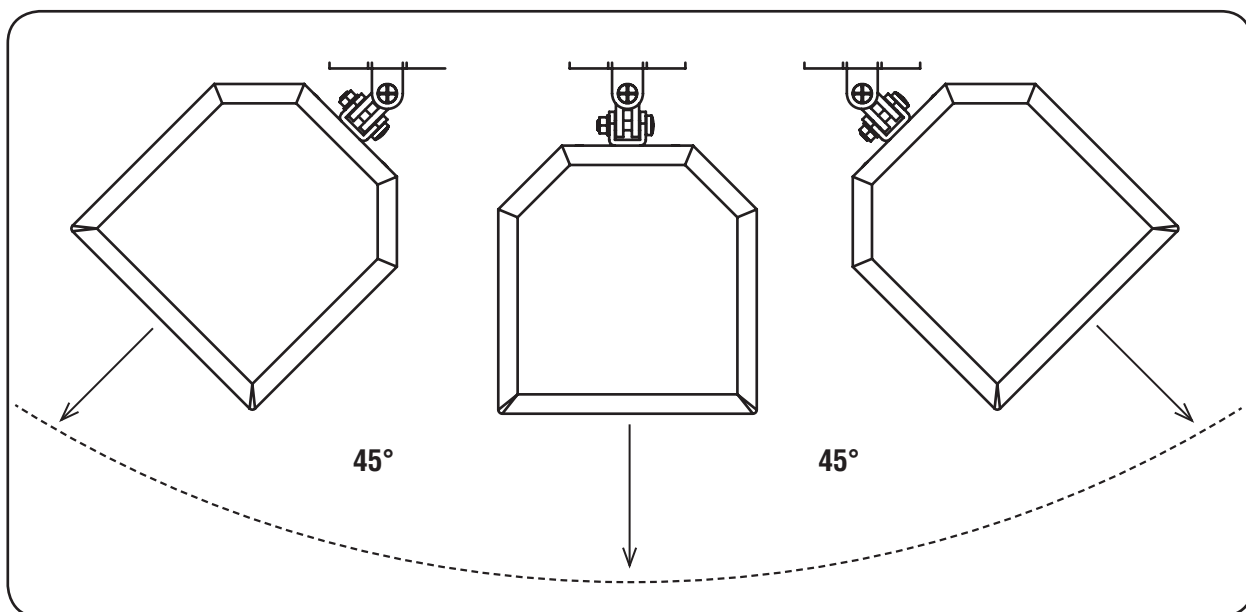


DETTAGLI SNODO INFERIORE

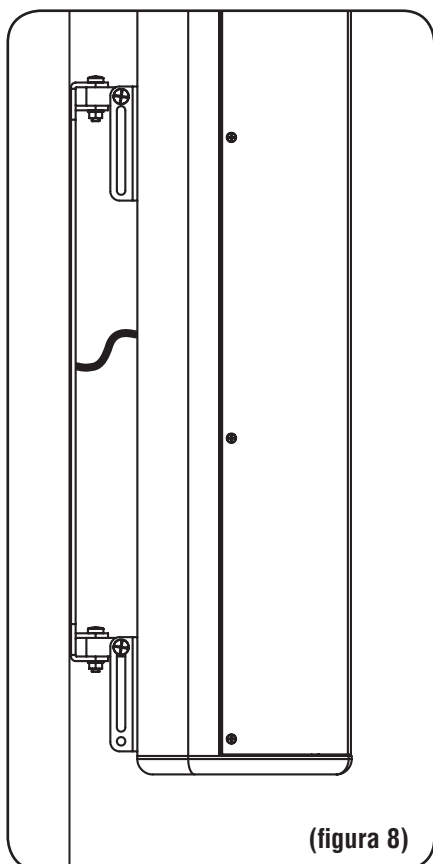


e. ORIENTAMENTO ORIZZONTALE

Regolare l'orientamento orizzontale entro un angolo di $\pm 45^\circ$ (escursione: 90°) dal punto centrale, poi stringere i bulloni in modo da fissare stabilmente la posizione del diffusore.



COLLEGAMENTO (PANNELLO POSTERIORE)



ATTENZIONE: per il collegamento del diffusore si raccomanda di rivolgersi a personale qualificato ed addestrato, ossia personale avente conoscenze tecniche o esperienza o istruzioni specifiche sufficienti per permettergli di realizzare correttamente le connessioni e prevenire i pericoli dell'elettricità.

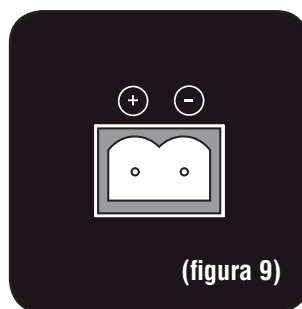
Per evitare il rischio di shock elettrici, non collegare il diffusore con l'amplificatore acceso.

Prima di far funzionare il diffusore, è buona norma ricontrollare tutte le connessioni, verificando attentamente che non vi siano dei cortocircuiti accidentali. Tutto l'impianto di sonorizzazione dovrà essere realizzato in conformità con le norme e le leggi vigenti in materia di impianti elettrici.

NOTA: il cavo di collegamento (se posto in una condotta ad incasso) può passare attraverso il foro centrale del supporto da parete (vedi figura 8)

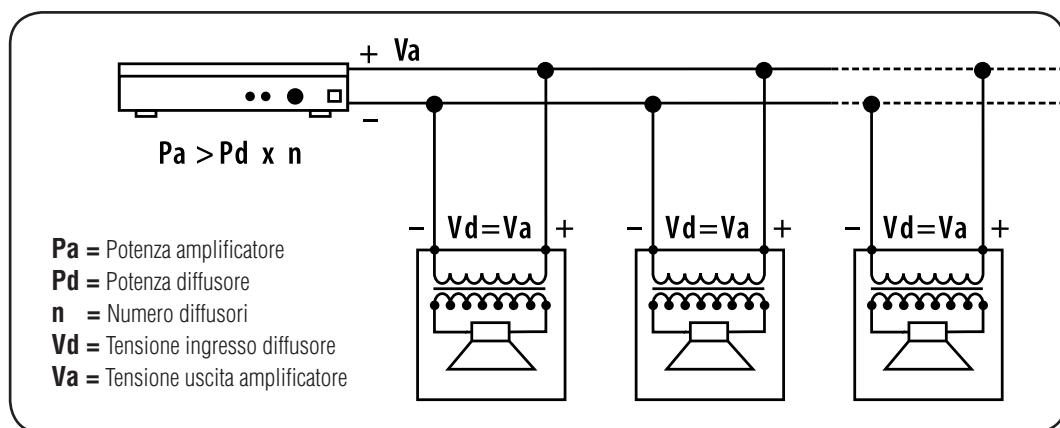
Collegare il conduttore positivo della linea (che fa capo all'uscita dell'amplificatore solitamente contrassegnata con "100 V", "+", oppure "a") al morsetto "+" del diffusore;

collegare il conduttore negativo della linea (che fa capo all'uscita dell'amplificatore solitamente contrassegnata con "0", "-", "COM" oppure "b") al morsetto "-" del diffusore.



NOTE SUI SISTEMI A TENSIONE COSTANTE

- La tensione d'ingresso del diffusore (V_d) deve corrispondere con la tensione d'uscita dell'amplificatore (V_a).
- La somma delle potenze nominali di tutti i diffusori ($P_d \times n$) collegati alla linea non deve superare quella dell'amplificatore (P_a).
- Per garantire una corretta riproduzione audio, effettuare il collegamento di tutti i diffusori "in fase".



NOTE SUI SISTEMI CON CONNESSIONE A BASSA IMPEDENZA

- L'impedenza totale dei diffusori non deve essere inferiore a quella d'uscita dell'amplificatore; nota: l'impedenza complessiva dei diffusori uguale a quella d'uscita dell'amplificatore permette l'erogazione della massima potenza (mentre un'impedenza superiore comporta una riduzione della potenza erogata).
- La somma delle potenze dei diffusori deve essere adeguata alla potenza massima erogabile dall'amplificatore.
- La lunghezza delle linee diffusori deve essere ridotta al minimo (una lunga distanza può comportare l'uso di cavi con sezioni elevate).

NOTE SUI CAVI

- Utilizzare dei cavi con conduttori aventi una sezione adeguata, considerando la loro lunghezza e la potenza complessiva dei diffusori.
- Per evitare che fenomeni induttivi diano luogo a ronzii, disturbi e compromettano il funzionamento del sistema, i cavi per i diffusori non devono essere canalizzati assieme ai conduttori dell'energia elettrica, ai cavi microfonici od altre linee.
- Per minimizzare gli effetti induttivi (ronzii) dovuti all'accoppiamento con campi elettromagnetici circostanti, utilizzare cavi con conduttori intrecciati.

DATI TECNICI

SISTEMA

Risposta in frequenza (-10 dB) _____	100 Hz ÷ 20 kHz
Risposta in frequenza (- 3 dB) _____	150 Hz ÷ 15 kHz
Angolo di copertura orizzontale (- 6 dB) _____	150°
Angolo di copertura verticale (- 6 dB) _____	30°
Fattore di direttività _____	9,25
Sensibilità (1 W, 1 m) _____	97 dB
Max. pressione sonora (SPL) a 1 m _____	120 dB
Impedenza _____	8 Ω
Potenza RMS (8 Ω) _____	200 W
Potenza (100 V) _____	60 – 30 – 15 – 10 W
Protezione _____	PTC su tweeter
Frequenza di crossover _____	2 kHz

Mobile _____	multistrato di betulla da 9 mm, trapezoidale, angolo: 45°
Inseri filettati _____	4 x M5
Colore _____	Nero (L 2406), bianco (L 2406W)
Materiale della griglia _____	acciaio
Connettore d'ingresso _____	"Euroblock"
Dimensioni (l, h, p) _____	135 mm, 826 mm, 140 mm
Peso netto _____	11,5 kg

COMPONENTI (WOOFER, TWEETER)

BASSE FREQUENZE 1

Woofers (x 2) _____	5" (130 mm) con bobina da 1" (25 mm)
Impedenza di un singolo woofer _____	8 Ω
Potenza di un singolo woofer _____	30 W (AES), 60 W (picco)
Sensibilità (1 W, 1 m) di un singolo woofer _____	90 dB

BASSE FREQUENZE 2

Woofers (x 4) _____	5" (130 mm) con bobina da 1" (25 mm)
Impedenza di un singolo woofer _____	16 Ω
Potenza di un singolo woofer _____	30 W (AES), 60 W (picco)
Sensibilità (1 W, 1 m) di un singolo woofer _____	90 dB

ALTE FREQUENZE

Tweeters (x 4) _____	1" (130 mm) con bobina da 1" (25 mm)
Impedenza di un singolo tweeter _____	8 Ω
Potenza di un singolo tweeter _____	10 W (AES), 20 W (picco)
Sensibilità (1 W, 1 m) di un singolo tweeter _____	90 dB

IMPORTANT NOTES

Before connecting and using this product, please read this instruction manual carefully and keep it on hand for future reference. This manual is to be considered an integral part of this product and must accompany it when it changes ownership as a reference for correct installation and use as well as for the safety precautions.

RCF S.p.A. will not assume any responsibility for the incorrect installation and / or use of this product.

WARNING: To prevent the risk of fire or electric shock, never expose this loudspeaker to rain or humidity and dust.



SAFETY AND OPERATING PRECAUTIONS

1. All the precautions, in particular the safety ones, must be read with special attention, as they provide important information.
2. Loudspeaker lines (amplifier outputs) can have a sufficiently high voltage (i.e. 100 V) to involve a risk of electrocution: never install or connect this loudspeaker when the line is alive.
3. Make sure all connections have been made correctly and the loudspeaker input voltage (in a constant voltage system) or its impedance is suitable for the amplifier output.
4. Protect loudspeaker lines from damage; make sure they are positioned in a way that they cannot be stepped on or crushed by objects.
5. Make sure that no objects or liquids can get into this product, as this may cause a short circuit.
6. Never attempt to carry out any operations, modifications or repairs that are not expressly described in this manual.
Contact your authorized service centre or qualified personnel should any of the following occur:
 - The loudspeaker does not function (or works in an anomalous way).
 - The cable has been damaged.
 - Objects or liquids have got into the unit.
 - The loudspeaker has been damaged due to heavy impacts or fire.
7. Should the loudspeaker emit any strange odours or smoke, remove it from the line after having immediately switched the amplifier off.
8. Do not connect this product to any equipment or accessories not foreseen.
For suspended installation, only use the dedicated anchoring points and do not try to hang this loudspeaker by using elements that are unsuitable or not specific for this purpose.
Also check the suitability of the support surface to which the product is anchored (wall, ceiling, structure, etc.), and the components used for attachment (screw anchors, screws, brackets not supplied by RCF etc.), which must guarantee the security of the system / installation over time, also considering, for example, the mechanical vibrations normally generated by transducers.

- 9. RCF S.p.A.** strongly recommends this product is only installed by professional qualified installers (or specialised firms) who can ensure a correct installation and certify it according to the regulations in force.
The entire audio system must comply with the current standards and regulations regarding electrical systems.
- 10.** There are numerous mechanical and electrical factors to be considered when installing a professional audio system (in addition to those which are strictly acoustic, such as sound pressure, angles of coverage, frequency response, etc.).
- 11. Hearing loss**
Exposure to high sound levels can cause permanent hearing loss. The acoustic pressure level that leads to hearing loss is different from person to person and depends on the duration of exposure.
To prevent potentially dangerous exposure to high levels of acoustic pressure, anyone who is exposed to these levels should use adequate protection devices.
When a transducer capable of producing high sound levels is being used, it is necessary to wear ear plugs or protective earphones.
See the technical specifications in the instruction manual for the maximum sound pressure the loudspeaker is capable of producing.
- 12.** To ensure a correct sound reproduction, loudspeaker phase is to be respected (loudspeakers are connected respecting the amplifier polarity). This is important when loudspeakers are installed adjacent one another, for instance, in the same room.
- 13.** To prevent inductive effects from causing hum, noise and a bad system working, loudspeaker lines should not be laid together with other electric cables (mains), microphone or line level signal cables connected to amplifier inputs.
- 14.** The loudspeaker cable shall have wires with a suitable section (twisted, if possible, to reduce inductive effects due to surrounding electro-magnetic fields) and a sufficient electrical insulation. Refer to local regulations since there may be additional requirements about cable characteristics.
- 15.** Install this loudspeaker far from any heat source.
- 16.** When connect to its low impedance input, do not overload the loudspeaker with too much power.
- 17.** Do not use solvents, alcohol, benzene or other volatile substances for cleaning the external parts of this product.

RCF S.p.A. thanks you for purchasing this product, which has been designed to guarantee reliability and high performance.

DESCRIPTION

L 2406 (/L 2406W) is a compact 3 way column loudspeaker with vertical controlled directivity providing natural hi-fidelity sound of both speech (to improve the intelligibility) and music.

It is the optimum choice for sound system having fixed loudspeakers, where the critical acoustical environment or architectural constraints require vertical acoustic dispersion control.

L 2406 is equipped with six 5" woofers and four 1" dome tweeters.

Its design with central tweeters permits a coherent sound dispersion, minimizing lobes and keeping a compact size for a professional loudspeaker.

The crossover has a protection circuit for the 4 dome tweeters and is designed to avoid secondary lobe creation.

The 2 central woofers are controlled and placed differently from the other 4, in order to get a column true cardioid polar pattern.

The wide horizontal coverage angle and the controlled vertical dispersion allow the correct sound reproduction in a wide space, in order to limit feedbacks and improve the sound directivity (important in halls having a long reverberation time).

The column loudspeaker has a VOICE / MUSIC selector, useful to optimise the frequency response according to its main use.

Mounting accessories are included. These have been studied to keep the column as close as possible to the wall and simplify its installation; tilt adjustment is easy.

L 2406 can be connected to either a 100 V (/ 70 V) constant voltage line (through a 60 W internal transformer) or an amplifier low impedance output (max. power. 200 W RMS).

The power setting is made through the rear panel selector.

The loudspeaker power is:

- a.** 60-30-15-10 W (selectable), if connected to a 100 V constant voltage line (note: with a 70 V line, the power is halved: 30-15-7.5-5 W).
- b.** max. 200 W on 8 Ω load.

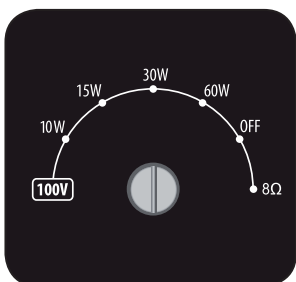
The column is available in 2 different colours:

- black **L 2406**
- white **L 2406W**

SETTING (REAR PANEL)

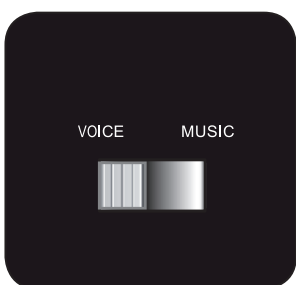
POWER SELECTOR

Note:



- Use a screwdriver to select.
 - OFF position: the loudspeaker is disabled (muted).
- a)** 100 V (/ 70 V) constant voltage line
 Select the desired power (referred to a 100 V line) among 10 – 15 – 30 – 60 W.
 When using a 70 V line (instead of 100 V), the power is halved: 5 – 7.5 – 15 – 30 W.
- b)** Low impedance input
 Select the 8 Ω position.

WARNING: Do NOT set the 8 Ω position when the loudspeaker is connected to a 100 / 70 V constant voltage line.



'VOICE / MUSIC' REAR PANEL SWITCH

The 'VOICE / MUSIC' switch allows to optimise the frequency response according to the main use.

Select 'voice' when announcements (with or without background music) and the speech intelligibility is more important than music.

Select 'music' when the loudspeaker is mainly (/ only) used for music.

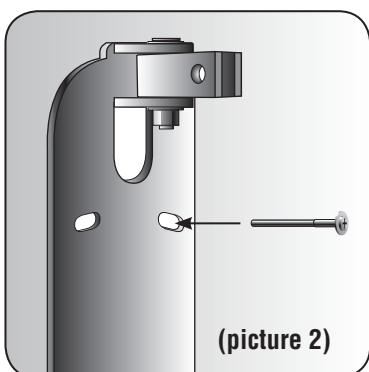
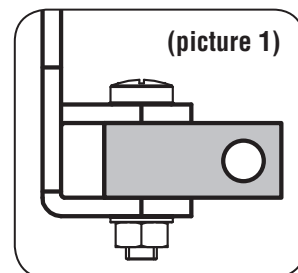
INSTALLATION

Loudspeakers are to be installed by qualified personnel, respecting all safety standards.

Loudspeakers are to be installed securely.

Make sure the supporting structure (i.e. plasterboards / wood panels) has the necessary mechanical characteristics for the loudspeaker weight, without the risk of a fall that could damage things or cause an injury.

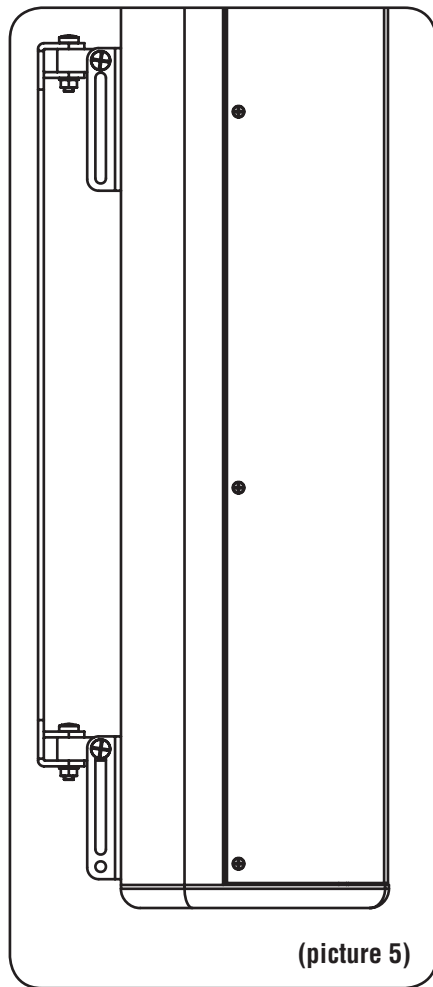
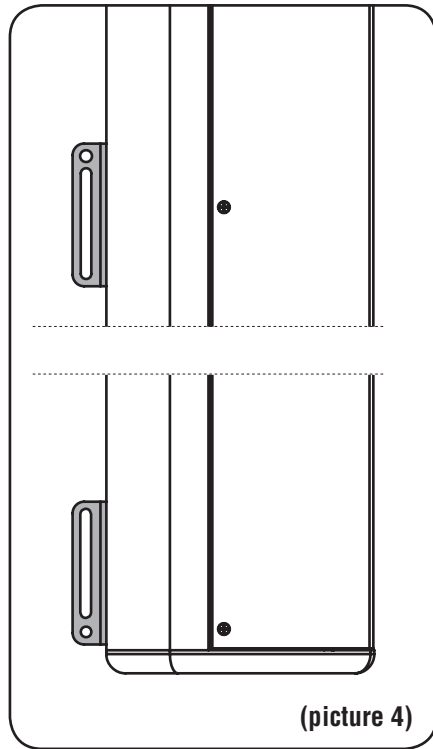
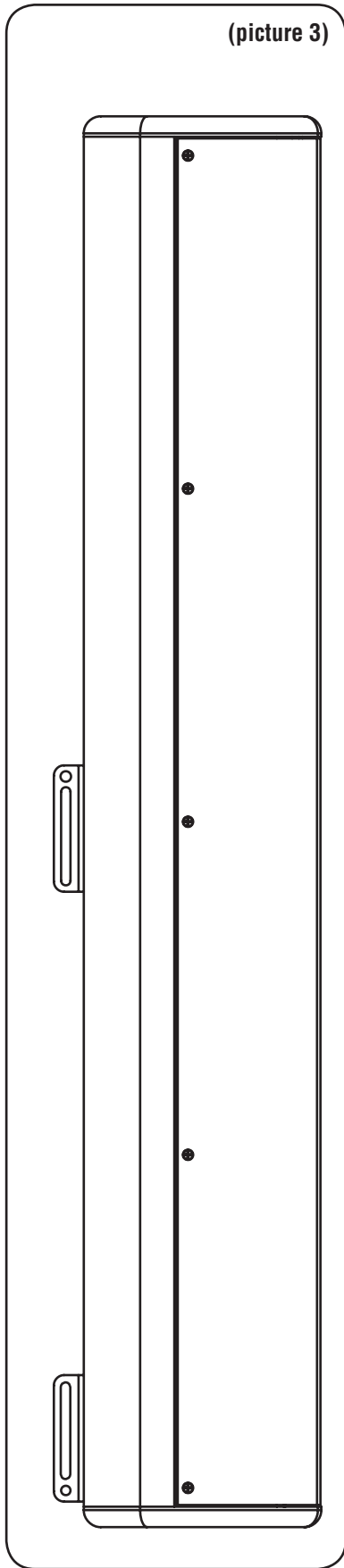
- a.** Mount the 2 coupling shorter parts to the ends of the wall-mounted support (picture 1), but without tightening too much (as it may be later necessary to adjust the loudspeaker horizontal aiming angle).



- b.** Fix (vertically) the support to the wall with 4 (M5) dowels.

Picture 2: screw through a wall-mounted support hole.

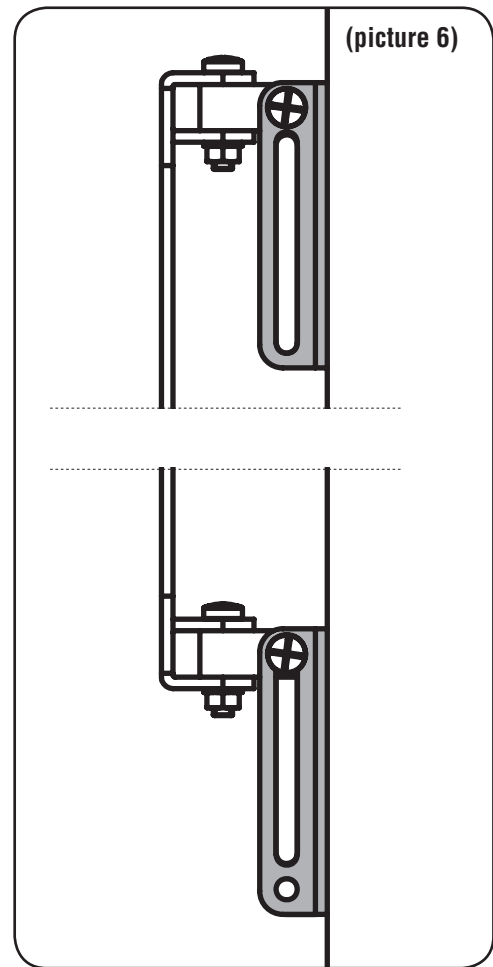
Note: the connecting cable (if inside a flush-mounted pipe) can pass through the wall-mounted support central hole.

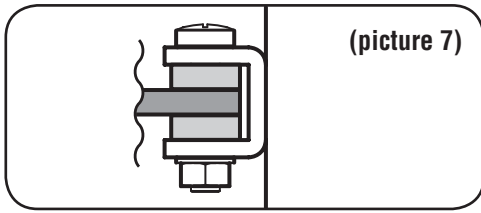


- C. Screw the 2 coupling longer parts to the rear side of the column; the upper one shall have its circular hole at the top, the lower one shall have its circular hole at the bottom (**see pictures 3 and 4**).

d1. INSTALLATION WITHOUT VERTICAL TILT

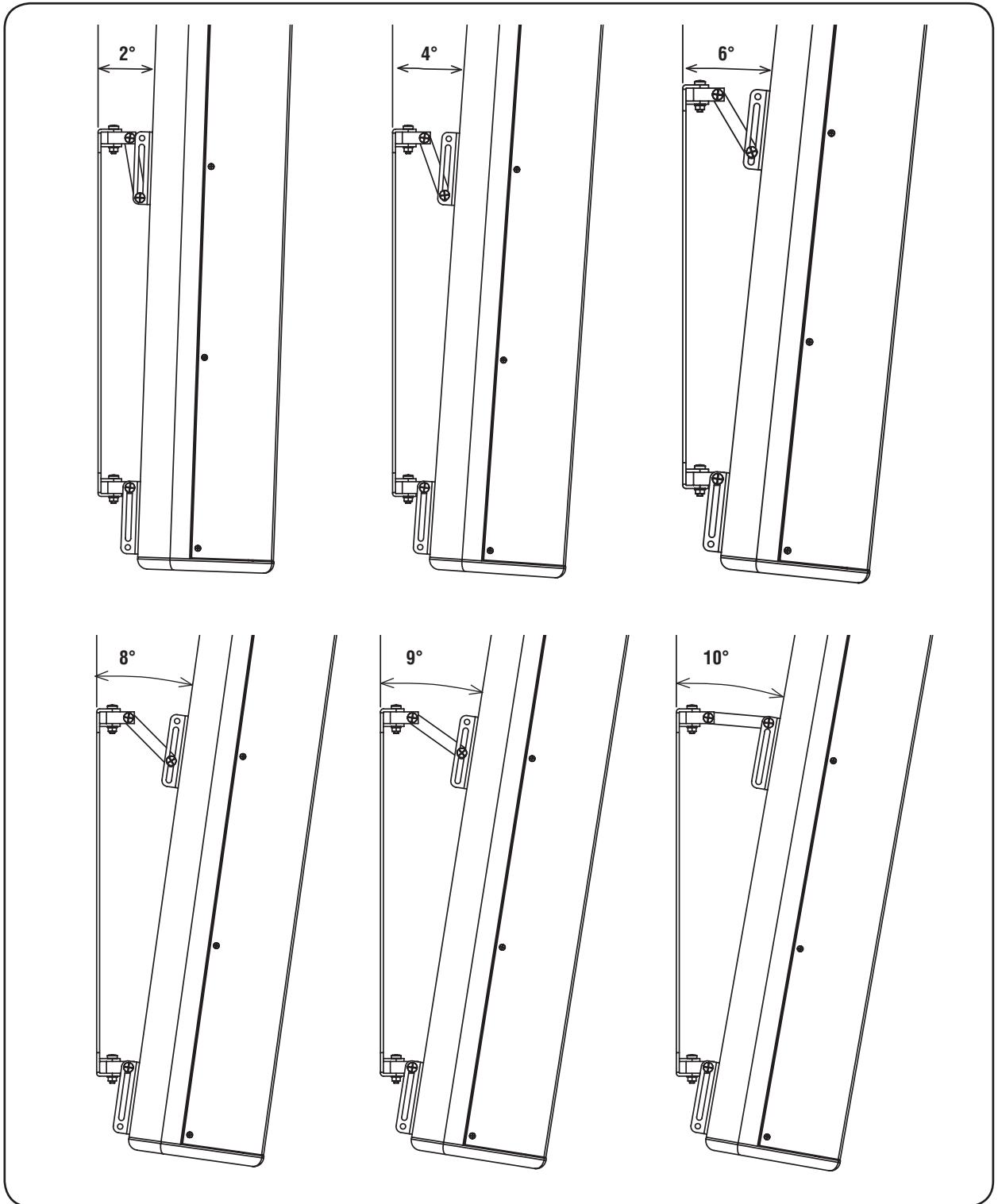
Mount the column directly on the wall-mounted support as shown in the **pictures 5 and 6**; first fix the upper coupling (then the lower one).





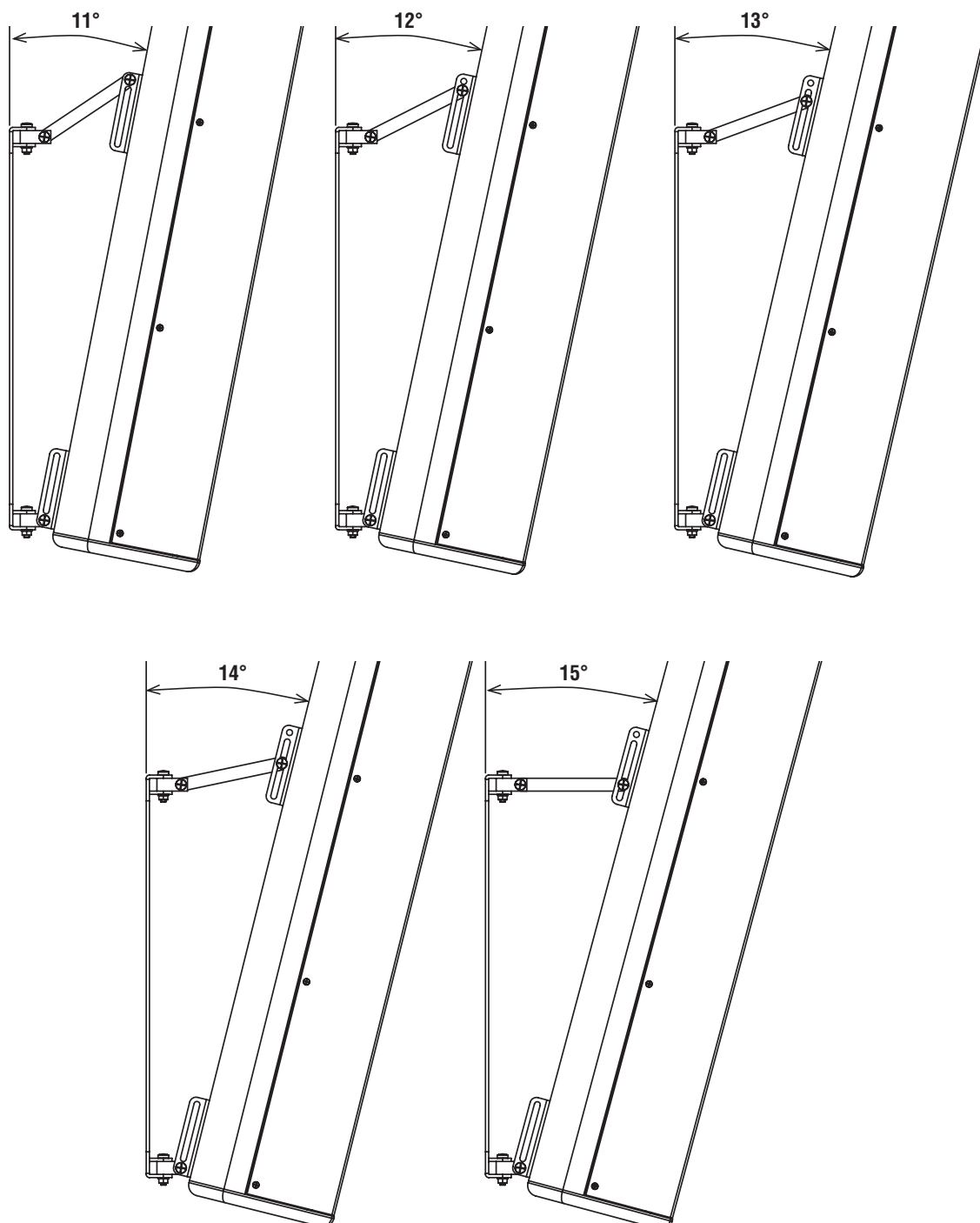
d2. INSTALLATION WITH 2° ÷ 10° VERTICAL TILT

Mount the column starting from the upper coupling, which needs its shorter arm and 2 spacers / washers (**see picture 7**).

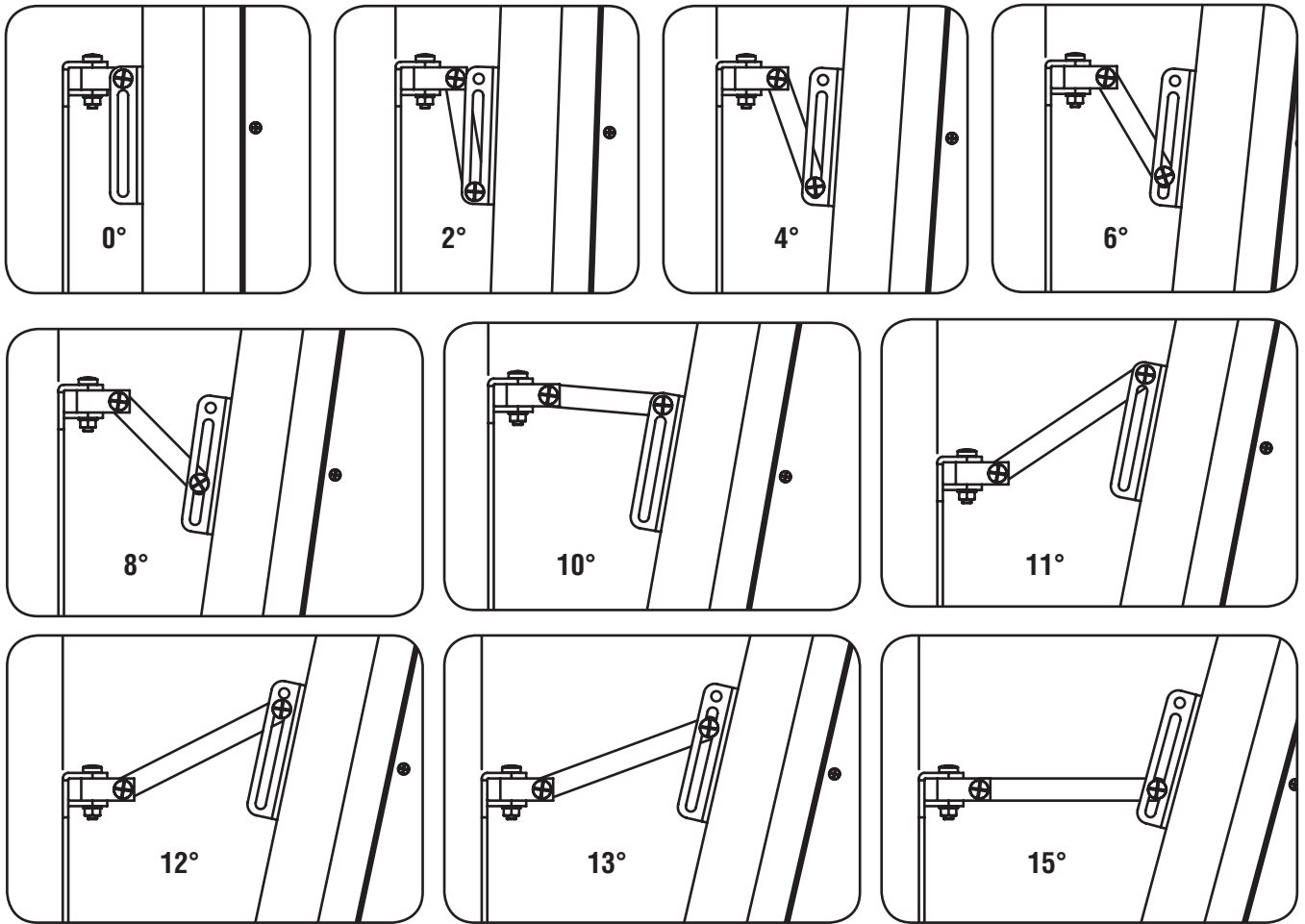


d3. INSTALLATION WITH 11° ÷ 15° VERTICAL TILT

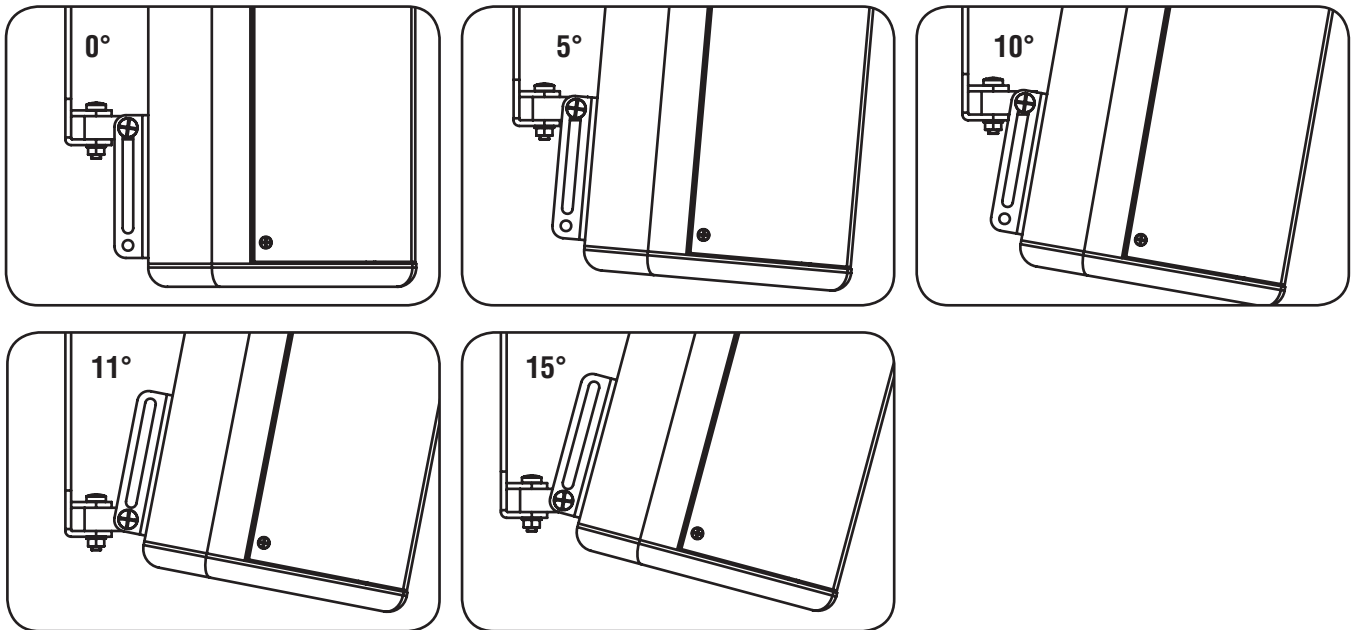
Mount the column starting from the upper coupling, which needs its longer arm and 2 spacers / washers (see picture 7, d2. 'Installation with 2° ÷ 10° vertical tilt').



UPPER COUPLING DETAILS

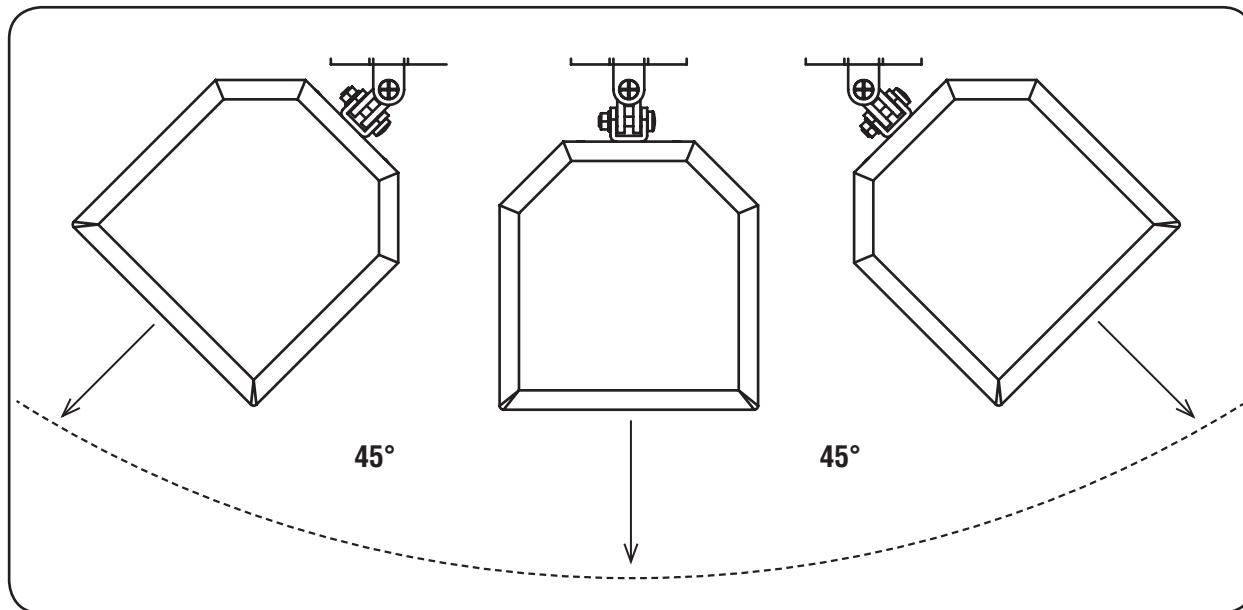


LOWER COUPLING DETAILS

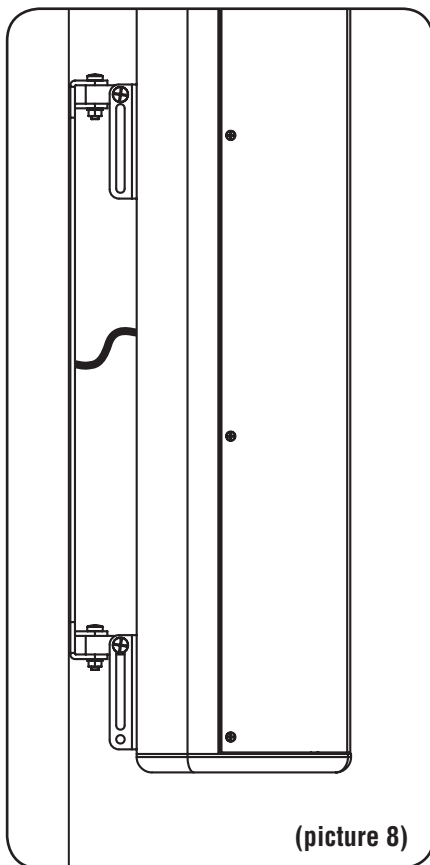


e. HORIZONTAL AIMING

Turn the column right / left (max. angle: 45° from the centre), then tighten the bolts to fix the loudspeaker position.



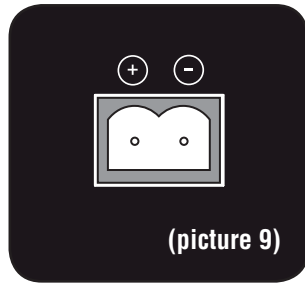
CONNECTION (REAR PANEL)



Warning: loudspeaker connections should be only made by qualified and experienced personnel having the technical know-how or sufficient specific instructions (to ensure that connections are made correctly) in order to prevent any electrical danger.

To prevent any risk of electric shock, do not connect loudspeakers when the amplifier is switched on. Before turning the system on, check all connections and make sure there are no accidental short circuits. The entire sound system shall be designed and installed in compliance with the current local laws and regulations regarding electrical systems.

NOTE: the connecting cable (if inside a flush-mounted pipe) can pass through the wall-mounted support central hole (see picture 8).

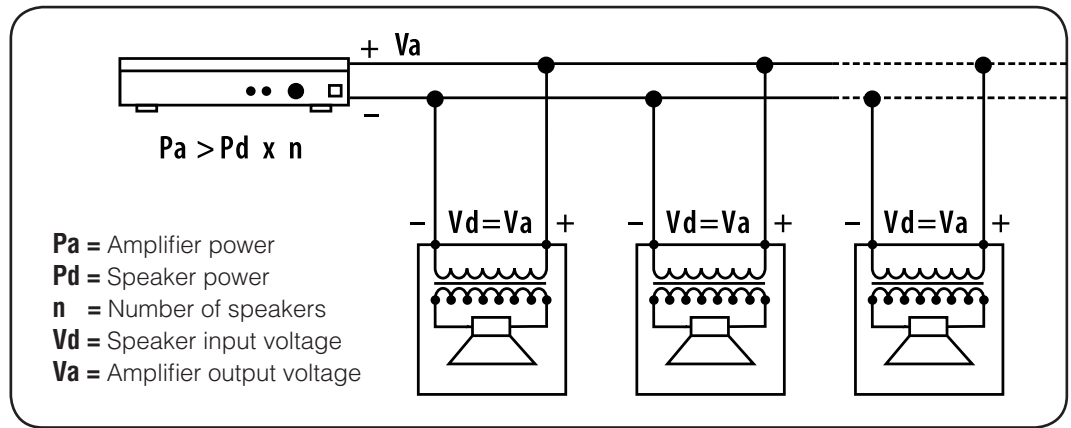


Connect the line positive wire (coming from the amplifier output usually marked '100 V', '+' or 'a') to the '+' loudspeaker terminal.

Connect the line negative wire (coming from the amplifier output usually marked '0', '-', 'COM' or 'b') to the '-' loudspeaker terminal.

NOTES ABOUT CONSTANT VOLTAGE SYSTEMS

- The loudspeaker input voltage (V_d) shall correspond to the amplifier output voltage (V_a).
- The sum of nominal power values ($P_d \times n$) of all loudspeakers connected to the line shall not exceed the amplifier power (P_a).
- Make sure all loudspeakers are connected in phase to ensure a correct sound reproduction.



NOTES ABOUT LOW IMPEDANCE CONNECTIONS

- The total loudspeaker impedance must not be lower than the amplifier output impedance.
Note: a loudspeaker total impedance equal to the amplifier output one permits to get the maximum deliverable power (but an higher loudspeaker impedance entails less power).
- The total loudspeaker power shall be adequate for the maximum deliverable power of the amplifier.
- The loudspeaker line shall be as short as possible (for long distances, it may be necessary to use cables with large cross-section wires).

NOTE ABOUT CABLES

- Always use cables having wires with an adequate cross-section, considering the cable length and the total loudspeaker power.
- Loudspeaker lines must be kept separated from mains cable, microphone cables or others, in order to avoid inductive phenomena may cause hum or noises.
- Use loudspeaker cables having twisted wires to reduce hum caused by inductive effects due to coupling with electromagnetic fields.

SPECIFICATIONS

SYSTEM

Frequency response (-10 dB)	100 Hz ÷ 20 kHz
Frequency response (- 3 dB)	150 Hz ÷ 15 kHz
Horizontal coverage angle (- 6 dB)	150°
Vertical coverage angle (- 6 dB)	30°
Directivity factor	9.25
Sensitivity (1 W, 1 m)	97 dB
Max. sound pressure level (SPL @ 1 m)	120 dB
Nominal impedance	8 Ω
Input power rating RMS (8 Ω)	200 W
Input power rating (100 V)	60 – 30 – 15 – 10 W
Protection	PTC on tweeters
Crossover frequency	2 kHz
Enclosure	9 mm birch plywood construction, trapezoidal, 45° side angles
Rigging inserts	4 x M5
Colour	black (L 2406) / white (L 2406W)
Grille material	steel
Input connector	'Euroblock'
Dimensions (w, h, d)	135 mm, 826 mm, 140 mm
Net weight	11.5 kg

TRANSDUCERS

LOW FREQUENCY 1

Woofers (x 2)	5" (130 mm) with 1" (25 mm) coil
Single woofer impedance	8 Ω
Single woofer power	30 W (AES), 60 W (peak)
Single woofer sensitivity (1 W, 1 m)	90 dB

LOW FREQUENCY 2

Woofers (x 4)	5" (130 mm) with 1" (25 mm) coil
Single woofer impedance	16 Ω
Single woofer power	30 W (AES), 60 W (peak)
Single woofer sensitivity (1 W, 1 m)	90 dB

HI FREQUENCY

Tweeters (x 4)	1" (25 mm) with 1" (25 mm) coil
Single tweeter impedance	8 Ω
Single tweeter power	10 W (AES), 20 W (peak)
Single tweeter sensitivity (1 W, 1 m)	90 dB

Salvo eventuali errori ed omissioni.
RCF S.p.A. si riserva il diritto di apportare modifiche senza preavviso.

Except possible errors and omissions.
RCF S.p.A. reserves the right to make modifications without prior notice.

10307169



the rules of sound

RCF SpA: Via Raffaello, 13 - 42100 Reggio Emilia > Italy
tel. +39 0522 274411 - fax +39 0522 274484 - e-mail: rcfservice@rcf.it