

# MR 40

## 2-WEGE-BOX

### BESCHREIBUNG

Der MR 40 ist eine 2-Wege-Bassreflexbox, die für kompromisslose Klangqualität und hohe Zuverlässigkeit in Festinstallationen entwickelt wurde. Sie fügt sich in jede Umgebung nahtlos ein und liefert tiefe Bässe, ausgewogene Mitten und detailreiche Höhen. Hochwertige Komponenten und eine fortschrittliche akustische Konstruktion machen die MR 40 zur perfekten Wahl für anspruchsvollste Anwendungen.



### FUNKTIONEN

- Dauerbelastbarkeit 40 W RMS
- Maximaler Schalldruckpegel 108 dB SPL
- Frequenzgang 70 - 20000 Hz
- Abdeckung 110° x 100°
- 1 x 4-Zoll-Tieftöner, 1-Zoll-Schwingspule
- 1 x 1-Zoll-Neodym- Kalottenhohtöner, 0,8-Zoll- Schwingspule
- Selbstlöschendes Kunststoffgehäuse
- Inklusive Schwenkbügel
- M6- Gewindeeinsätze für optionalen Montagebügel separat erhältlich
- Euroblock 4-Pol Klemmanschluss

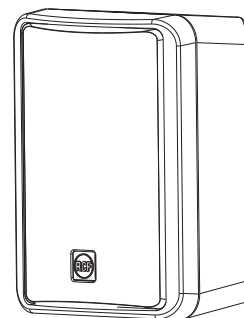
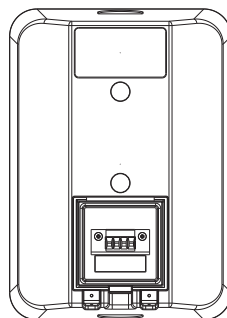
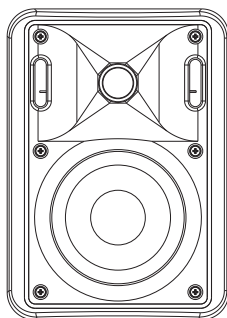
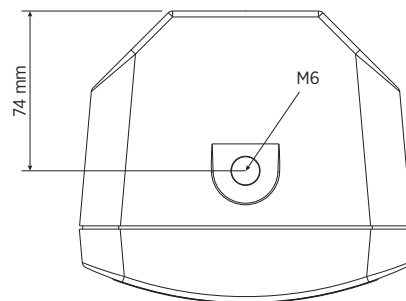
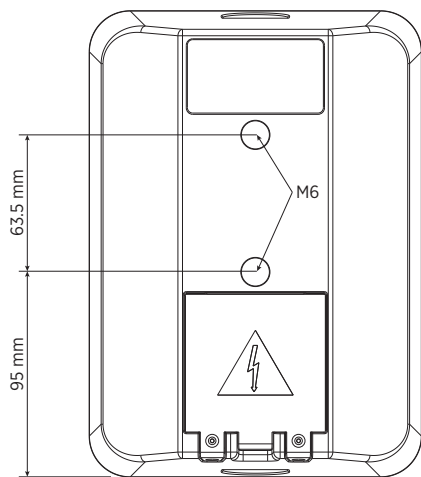
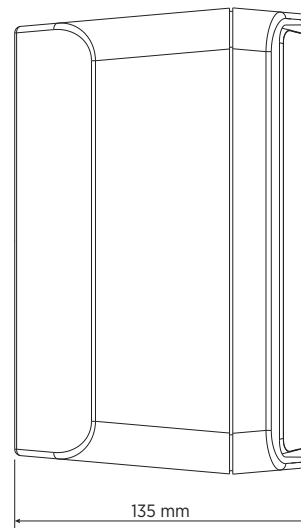
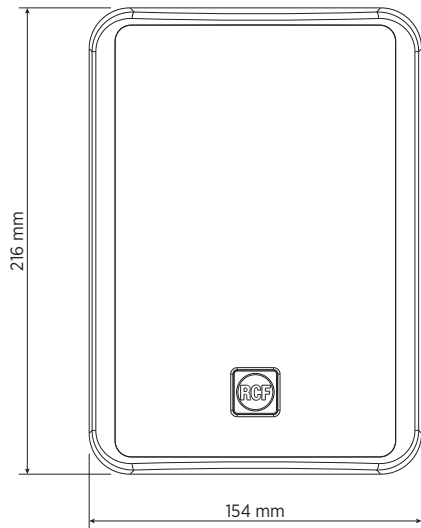
**SPEZIFIKATIONEN**

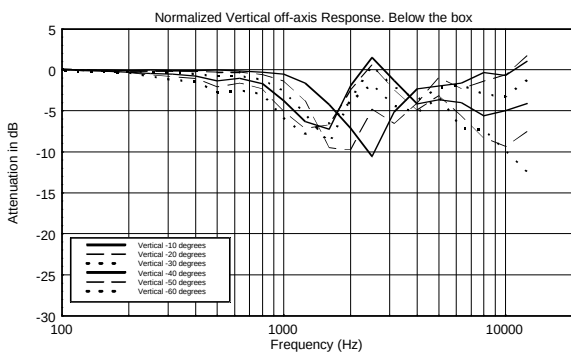
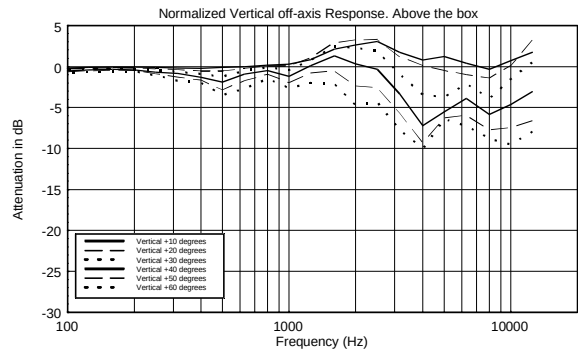
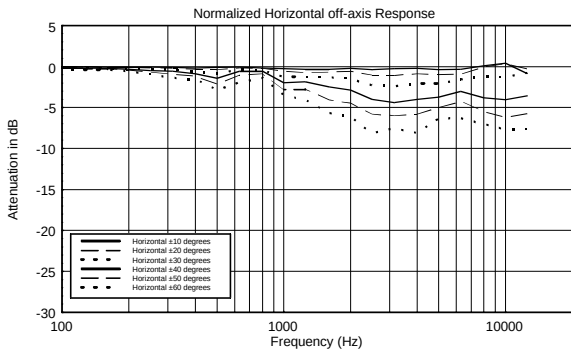
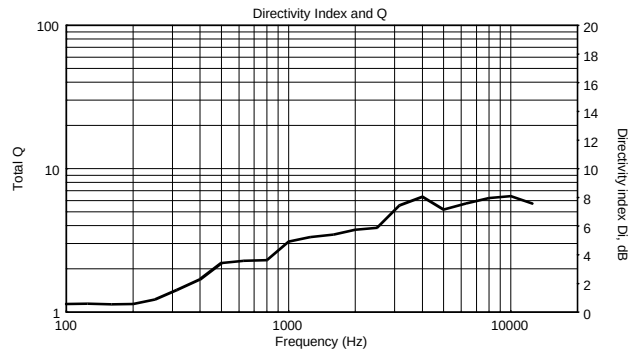
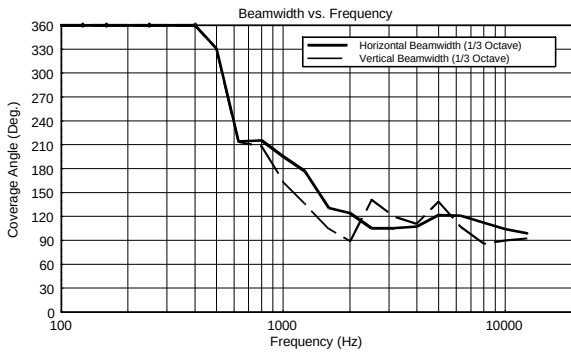
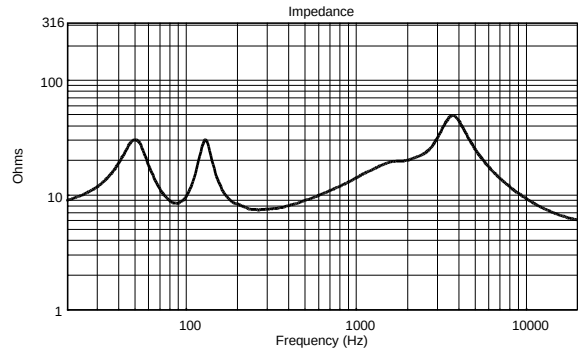
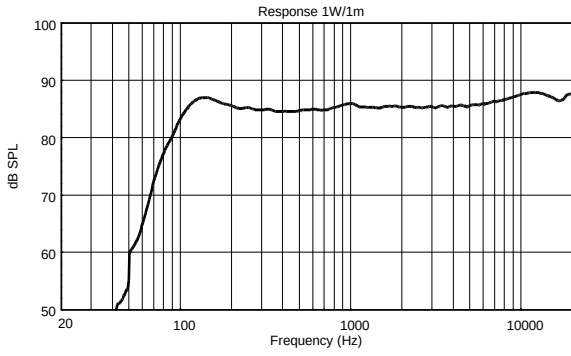
<b>Spezifikation</b>	Frequenzgang (-10dB):	70 Hz ÷ 20000 Hz
	Max SPL @ 1m:	108 dB
	Horizontaler Abstrahlwinkel:	110°
	Vertikaler Abstrahlwinkel:	100°
	Richtcharakteristik Index Q:	7
	System-Empfindlichkeit:	86 dB
<b>Power sektion</b>	Nominalimpedanz:	8 ohm
	Leistungsaufnahme:	40 W
	Paek Power:	160 W PEAK
	Enpfohlener Verstärker:	80 W
	Schutzschaltungen:	Bulb lamp
	Übergangsfrequenz:	3000 Hz
<b>Schallwandler</b>	Dome Tweeter:	1.0" neo, 0.8" v.c
	Woofers:	4.0", 1.0" v.c
<b>Input/Output sektion</b>	Eingangsbuchsen:	Euroblock
	Ausgangsanschlüsse:	Euroblock
<b>Standardkonformität</b>	IP Schutzgrad:	IP 55
	Safety agency:	CE compliant
<b>Physikalische daten</b>	Gehäuse Material:	Plastic
	Hardware:	Wall mount bracket
	Gitter:	Steel
	Farbe:	Black - RAL 9005, White - RAL 9003
<b>Größe</b>	Höhe:	216 mm / 8.5 inches
	Breite:	154 mm / 6.06 inches
	Tiefe:	135 mm / 5.31 inches
	Gewicht:	2.2 kg / 4.85 lbs
<b>Versandinformationen</b>	Verpackung Höhe:	285 mm / 11.22 inches
	Verpackung Breite:	400 mm / 15.75 inches
	Verpackung Tiefe:	235 mm / 9.25 inches
	Verpackungsgewicht:	5.3 kg / 11.68 lbs

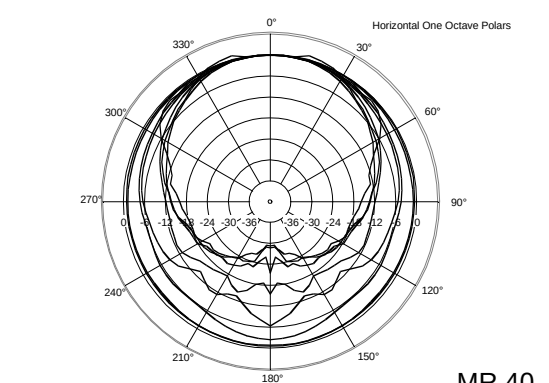
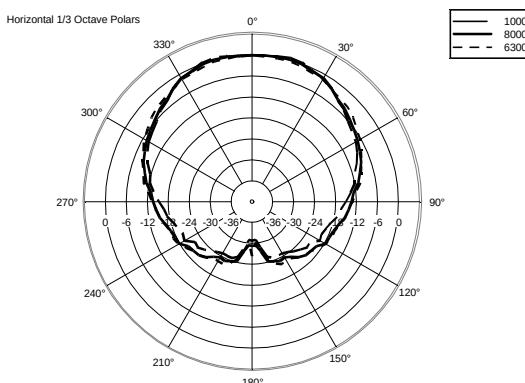
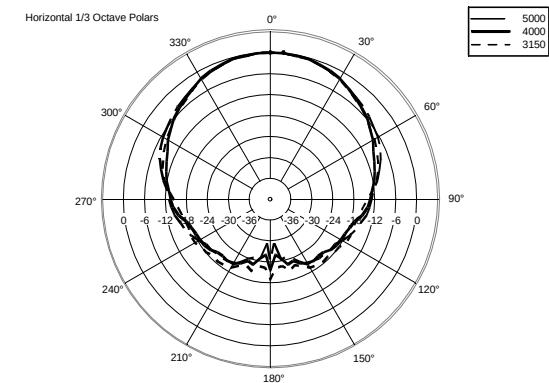
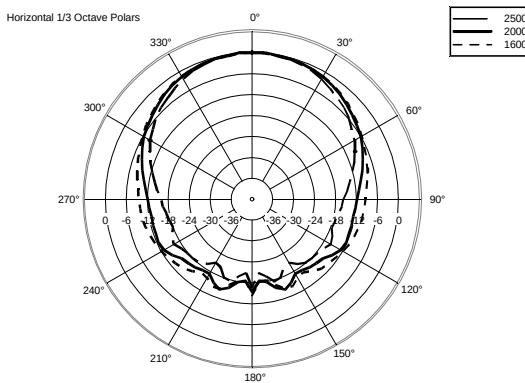
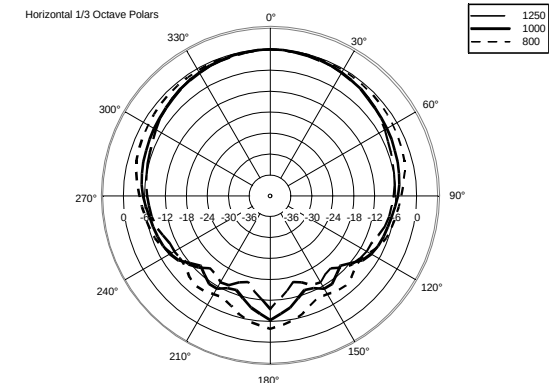
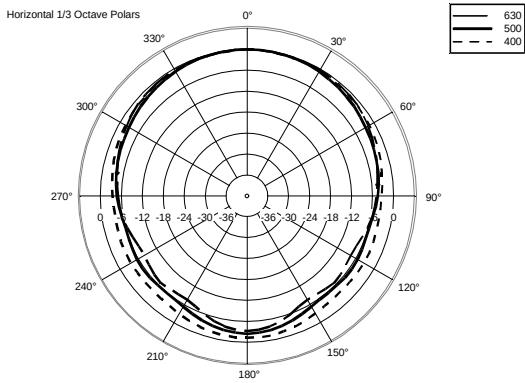
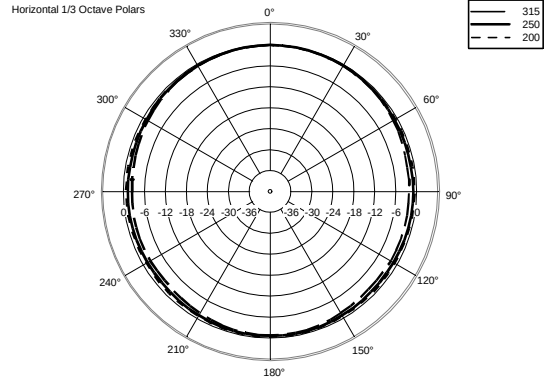
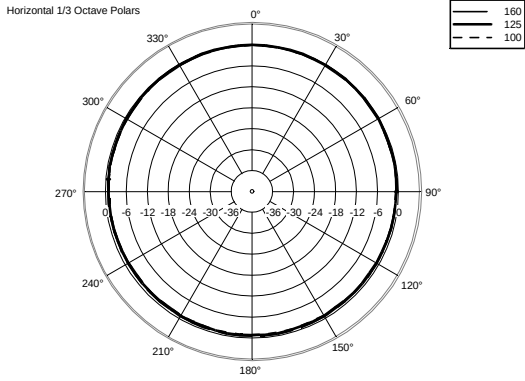
**ARTIKEL-NUMMER**

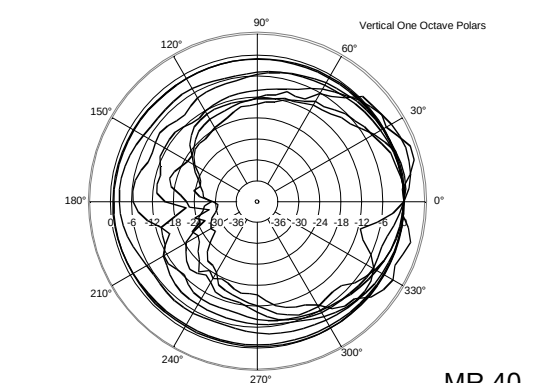
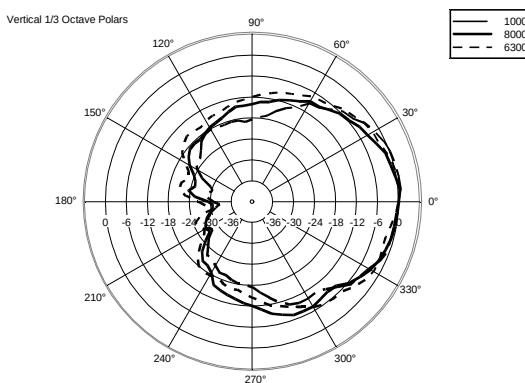
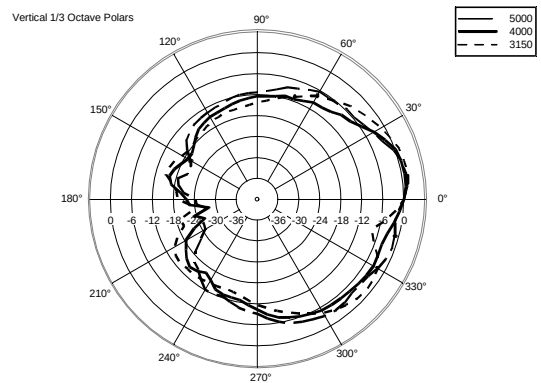
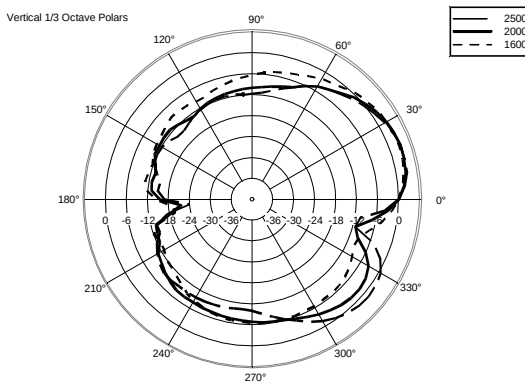
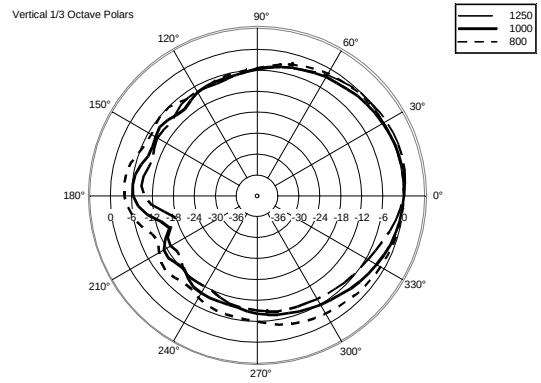
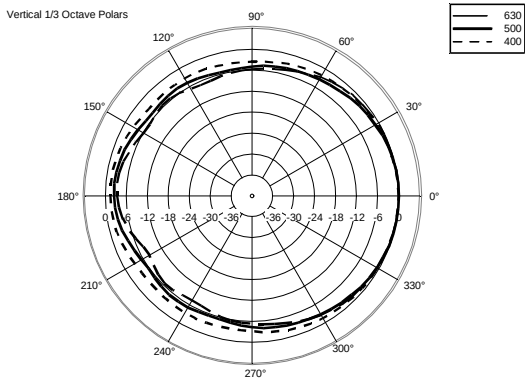
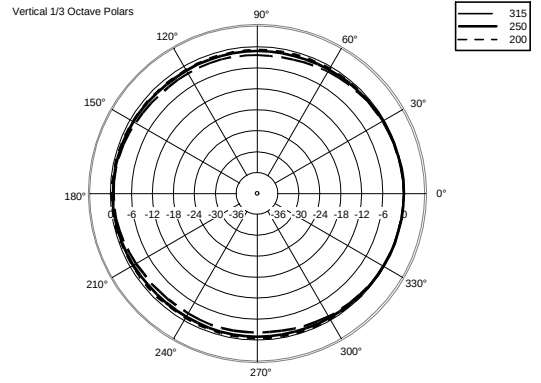
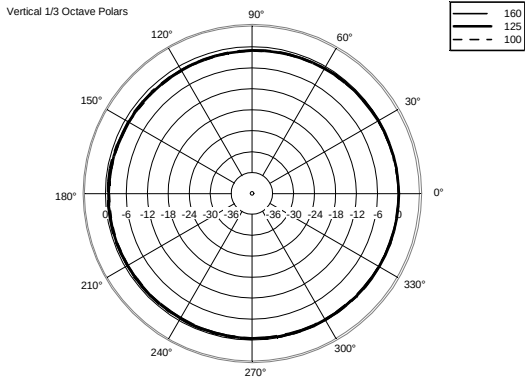
- **13100036**  
MR 40 W  
White - RAL 9003  
EAN 8024530017194
- **13100034**  
MR 40  
Black - RAL 9005  
EAN 8024530017255

**DRAWINGS**









**ZUBEHÖR**



MOUNTING ACCESSORY MA 4

ARTIKEL-  
NUMMER

**13360367**

EAN:

8024530014308

---



MOUNTING ACCESSORY MA 4 W

ARTIKEL-  
NUMMER

**13360368**

EAN:

8024530014315

---