

MR 40T

2-WEGE-BOX MIT TRAF0

BESCHREIBUNG

Die MR 40T ist eine 2-Wege-Bassreflexbox, die für kompromisslose Klangqualität und hohe Zuverlässigkeit in Festinstallationen entwickelt wurde. Sie fügt sich in jede Umgebung nahtlos ein und liefert tiefe Bässe, ausgewogene Mitten und detailreiche Höhen. Hochwertige Komponenten und eine fortschrittliche akustische Konstruktion machen die MR 40T zur perfekten Wahl für anspruchsvollste Anwendungen.



FUNKTIONEN

- Dauerbelastbarkeit 40 W RMS
- Maximaler Schalldruckpegel 108 dB SPL
- Frequenzgang 70 - 20000 Hz
- Abdeckung 110° x 100°
- 1 x 4-Zoll-Tieftöner, 1-Zoll-Schwingspule
- 1 x 1-Zoll-Neodym- Kalottenhohtöner, 0,8-Zoll-Schwingspule
- Selbstlöschendes Kunststoffgehäuse
- Inklusive Schwenkbügel
- M6- Gewindeeinsätze für optionalen Montagebügel separat erhältlich
- Euroblock 4-Pol Klemmanschluss

SPEZIFIKATIONEN

Spezifikation	Frequenzgang (-10dB):	70 Hz ÷ 20000 Hz
	Max SPL @ 1m:	108 dB
	Horizontaler Abstrahlwinkel:	110°
	Vertikaler Abstrahlwinkel:	100°
	Richtcharakteristik Index Q:	7
	System-Empfindlichkeit:	86 dB
Power sektion	Nominalimpedanz:	8 ohm
	Leistungsaufnahme:	40 W
	Paek Power:	160 W PEAK
	Enpfohlener Verstärker:	80 W
	Schutzschaltungen:	Bulb lamp
	Übergangsfrequenz:	3000 Hz
Schallwandler	Dome Tweeter:	1.0" neo, 0.8" v.c
	Woofers:	4.0", 1.0" v.c
Input/Output sektion	Eingangsbuchsen:	Euroblock
	Ausgangsanschlüsse:	Euroblock
	Transformator mit Konstantspannung:	70/100 V
	Auswahl der Leistung 1:	20 W - 500 ohm
	Auswahl der Leistung 2:	10 W - 1000 ohm
	Auswahl der Leistung 3:	5 W - 2000 ohm
	Auswahl der Leistung 4:	2.5 W - 4000 ohm
Standardkonformität	IP Schutzgrad:	IP 55
	Safety agency:	CE compliant
Physikalische daten	Gehäuse Material:	Plastic
	Hardware:	Wall mount bracket
	Gitter:	Steel
	Farbe:	Black - RAL 9005, White - RAL 9003
Größe	Höhe:	216 mm / 8.5 inches
	Breite:	154 mm / 6.06 inches
	Tiefe:	135 mm / 5.31 inches
	Gewicht:	2.3 kg / 5.07 lbs
Versandinformationen	Verpackung Höhe:	285 mm / 11.22 inches
	Verpackung Breite:	400 mm / 15.75 inches
	Verpackung Tiefe:	235 mm / 9.25 inches
	Verpackungsgewicht:	5.5 kg / 12.13 lbs



ARTIKEL-NUMMER

• **13100037**

MR 40T W

White - RAL 9003

EAN 8024530017279

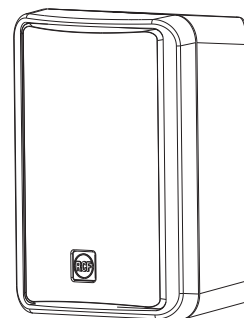
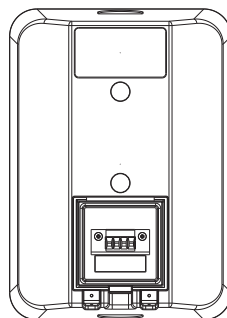
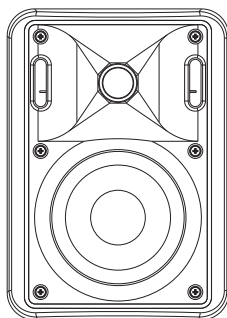
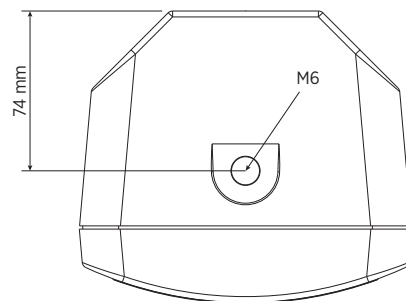
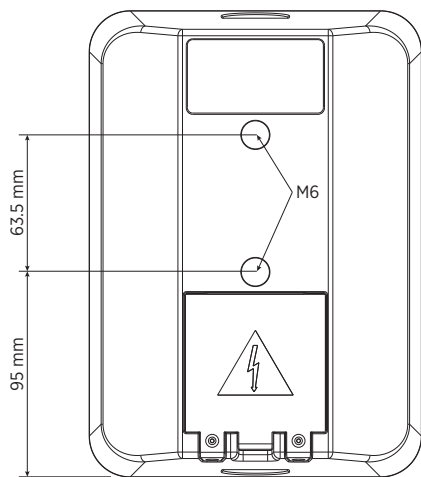
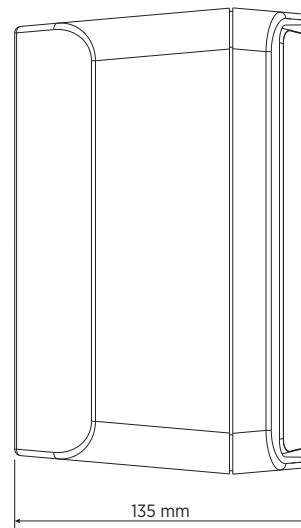
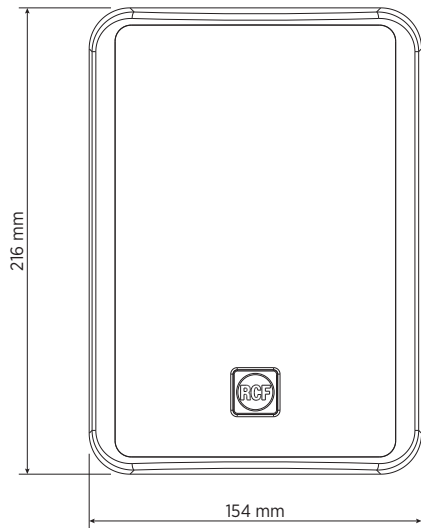
• **13100035**

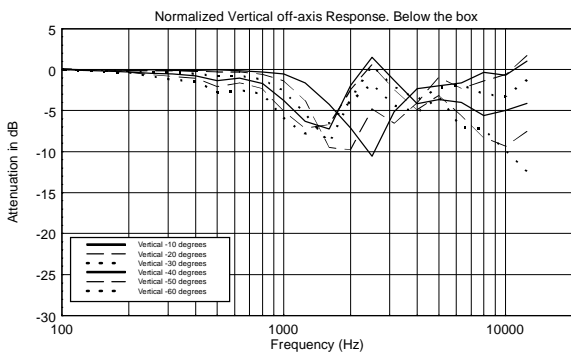
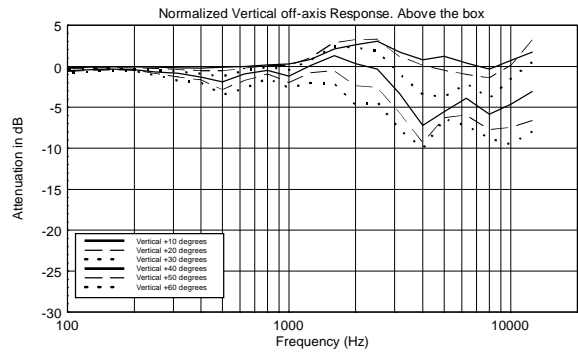
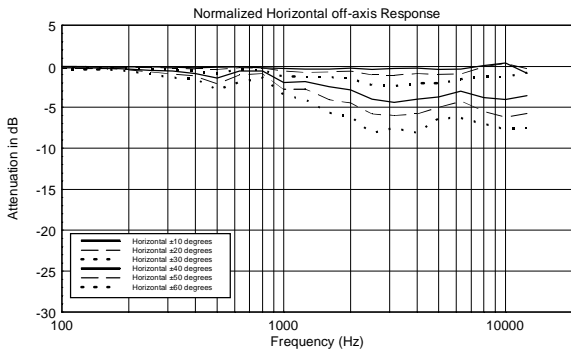
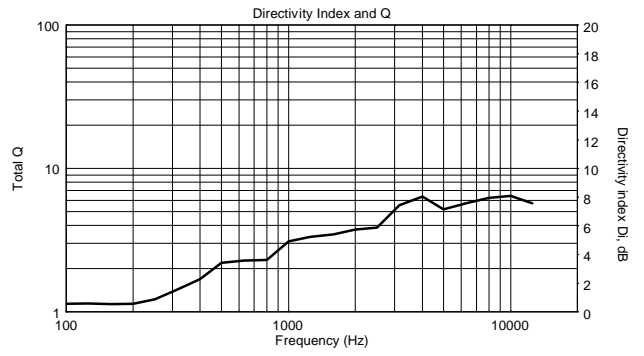
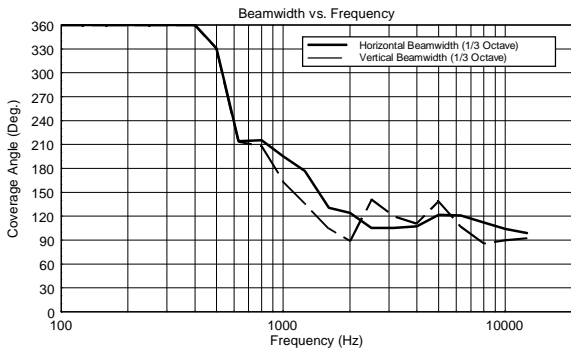
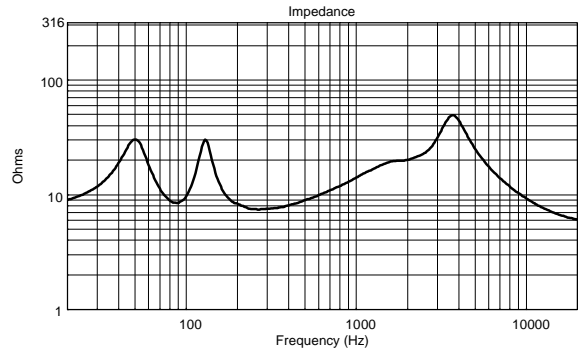
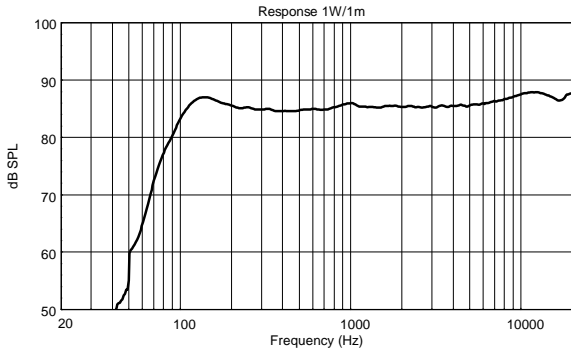
MR 40T

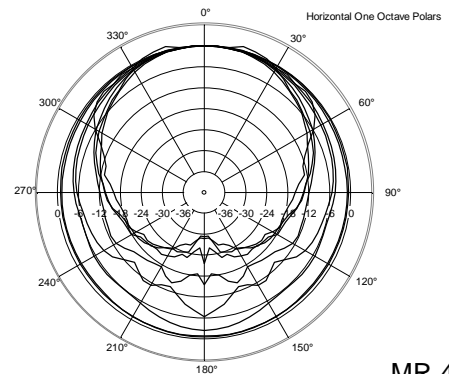
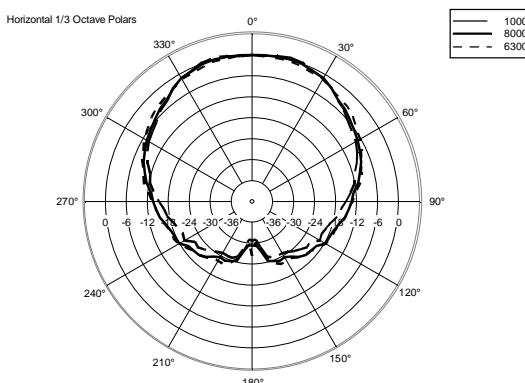
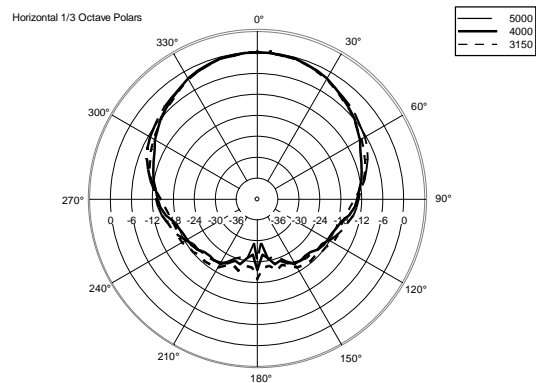
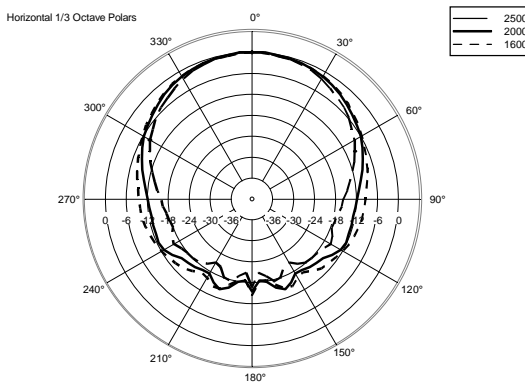
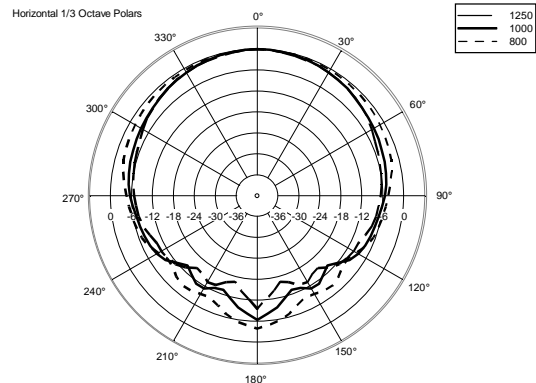
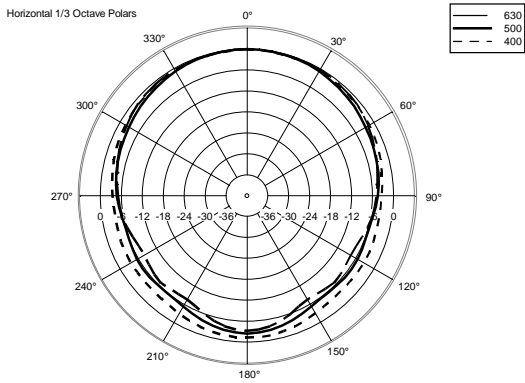
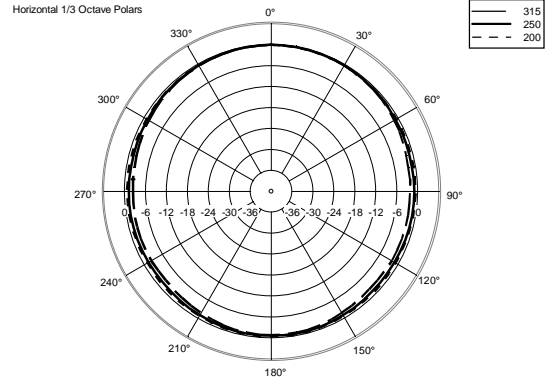
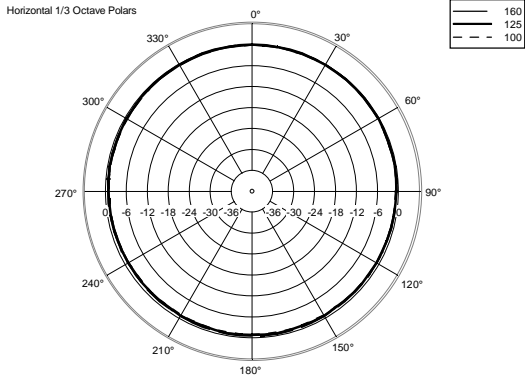
Black - RAL 9005

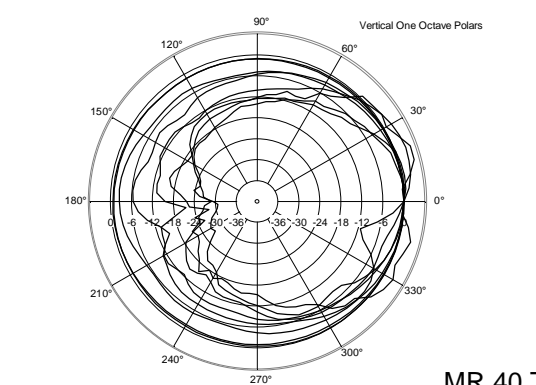
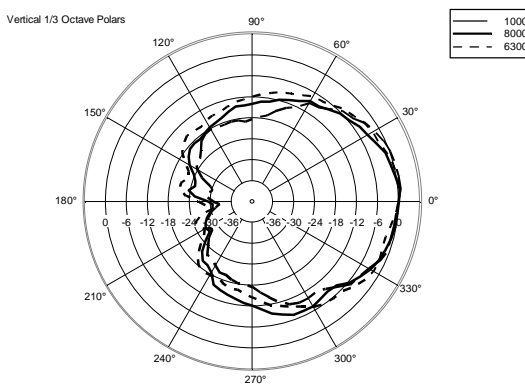
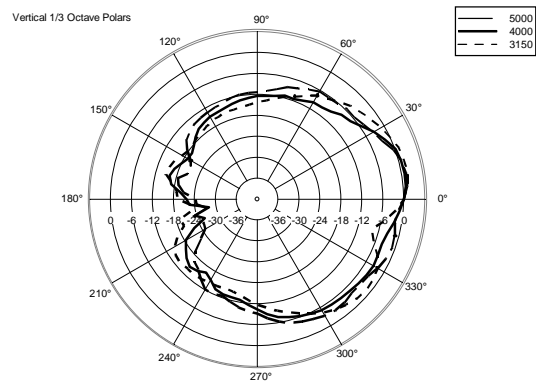
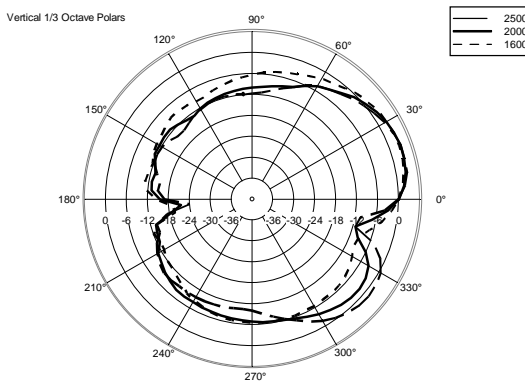
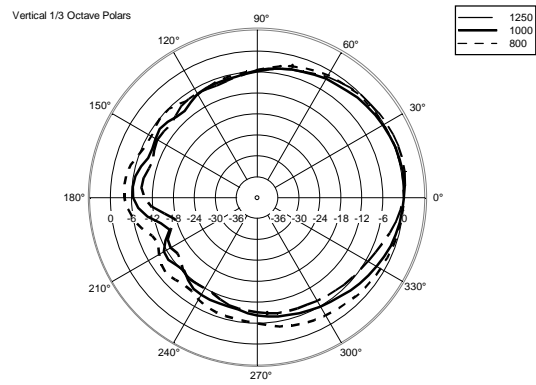
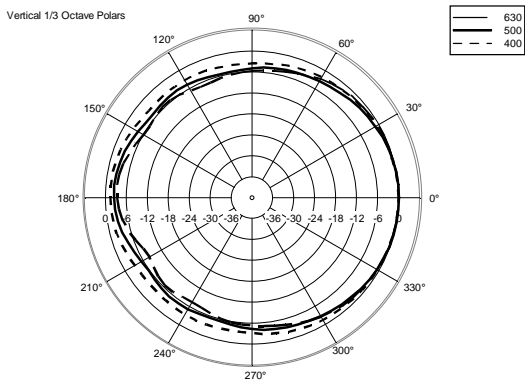
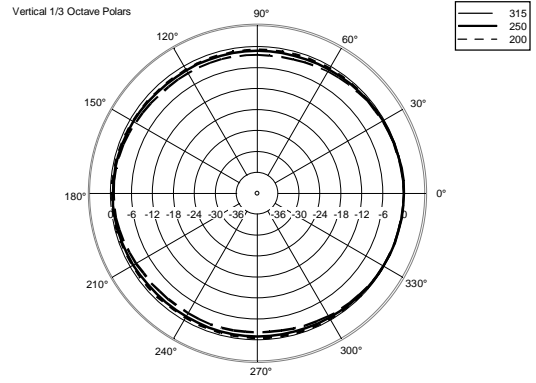
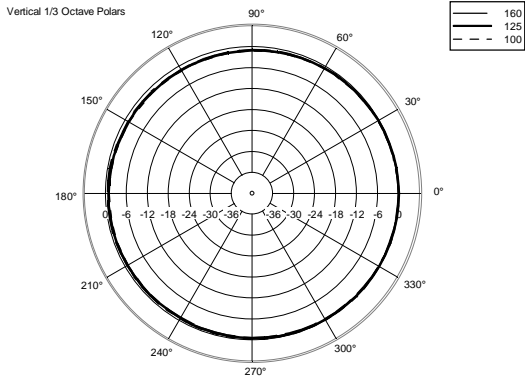
EAN 8024530017262

DRAWINGS









ZUBEHÖR

MOUNTING ACCESSORY MA 4

ARTIKEL-
NUMMER**13360367**

EAN:

8024530014308



MOUNTING ACCESSORY MA 4 W

ARTIKEL-
NUMMER**13360368**

EAN:

8024530014315