

MR 40

ENCEINTE 2 VOIES

DESCRIPTION

La MR 40 est une enceinte à deux voies de type bass-reflex, conçue pour offrir des performances audio sans concessions et une fiabilité à toute épreuve en installation fixe. Ce modèle s'intègre à n'importe quel environnement et offre des basses profondes, des médiums d'une grande douceur et une réponse très détaillée dans les aigus. Grâce à ses composants de qualité et sa conception acoustique soignée, la MR 40 est l'enceinte idéale pour une écoute dans les applications exigeantes.



CARACTÉRISTIQUES

- Puissance admissible 40 W RMS
- 108 dB SPL max
- Réponse en fréquence 70 - 20000 Hz
- Angles d'ouverture 110° x 100°
- 1 haut-parleur grave 4" (bobine mobile 1")
- 1 tweeter à dôme en néodyme 1" (bobine mobile 0,8")
- Coffret en plastique auto-extinguible
- Équerre pivotant incluse
- Inserts filetés M6 disponibles pour support en étrier en option
- Connecteur EUROBLOCK 4 points

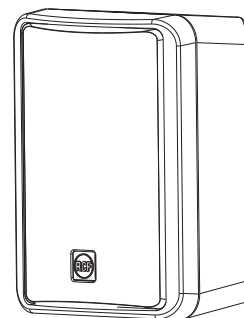
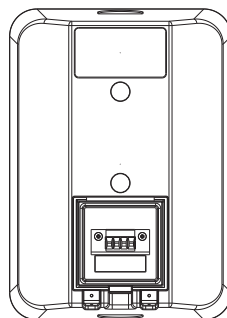
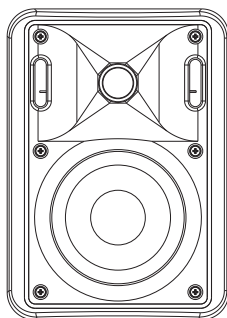
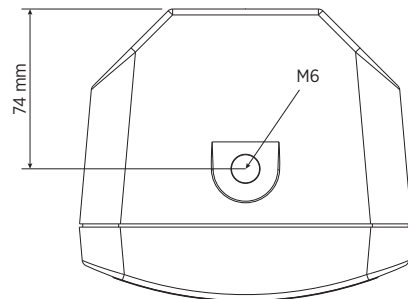
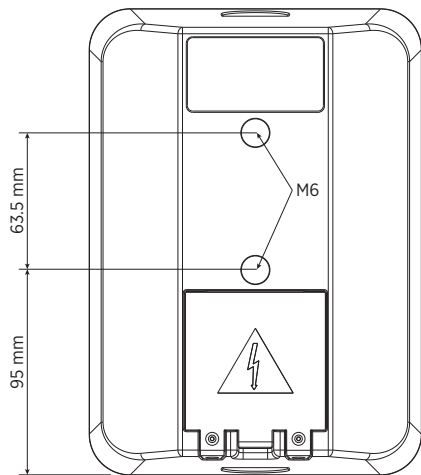
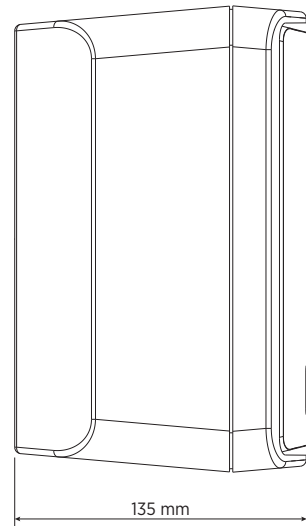
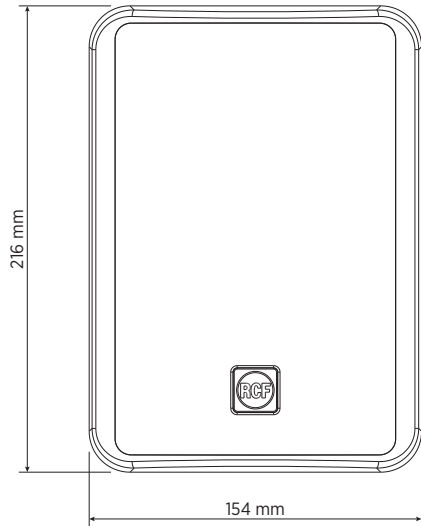
SPÉCIFICATIONS

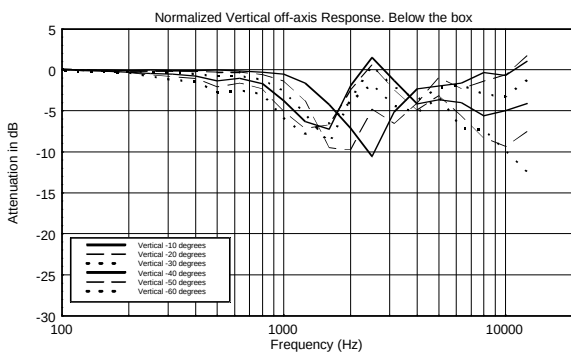
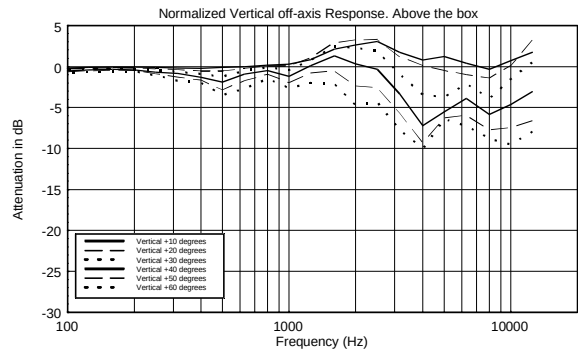
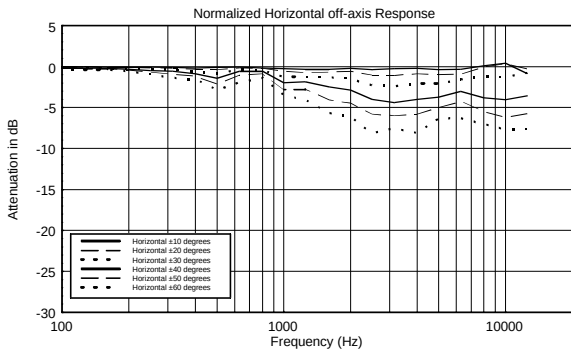
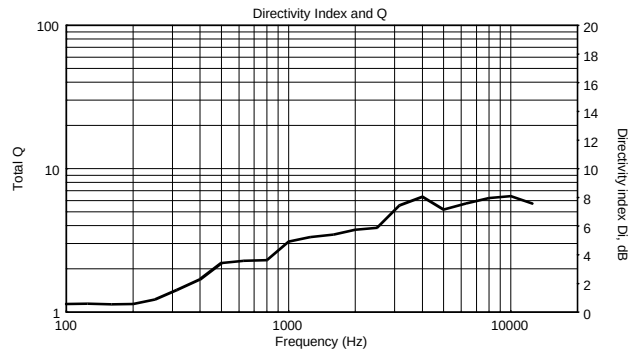
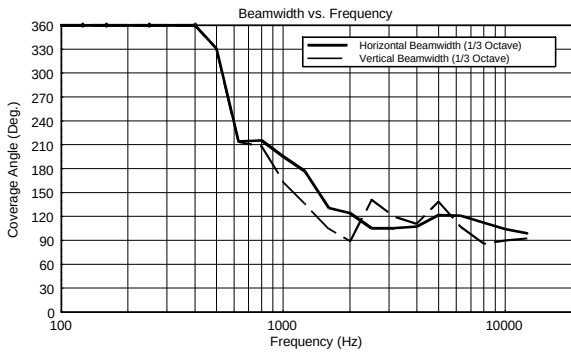
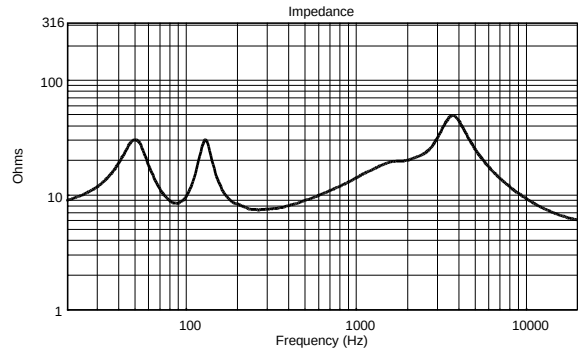
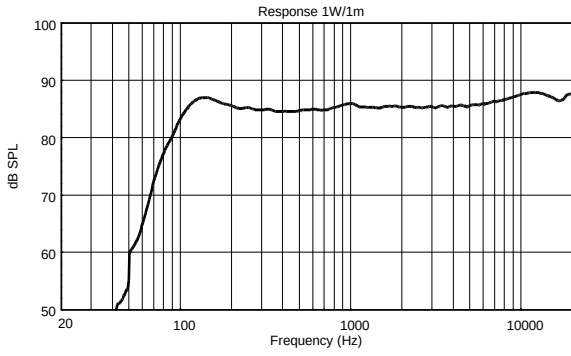
Spécifications acoustiques	Réponse en fréquence (-10 dB) :	70 Hz ÷ 20000 Hz
	SPL max. @ 1m:	108 dB
	Angle de couverture horizontale:	110°
	Angle de détection vertical:	100°
	Indice de directivité Q :	7
	Sensibilité du système:	86 dB
Section alimentation	Impédance nominale: alimentation	8 ohm
	Manipulation de tension:	40 W
	Manipulation de tension de crête:	160 W PEAK
	Amplificateur recommandé:	80 W
	Protections:	Bulb lamp
	Fréquences de recouvrement :	3000 Hz
Hauts-parleurs	Tweeter à dôme :	1.0" neo, 0.8" v.c
	Woofers :	4.0", 1.0" v.c
Sections entrées/sorties	Connecteurs d'entrée :	Euroblock
	Connecteurs de sortie :	Euroblock
Conformité standard	Degré de protection IP :	IP 55
	Safety agency:	CE compliant
Spécifications physiques	Matériau du cabinet/caisson :	Plastic
	Matériel :	Wall mount bracket
	Grille :	Steel
	Couleur :	Black - RAL 9005, White - RAL 9003
Taille	Hauteur :	216 mm / 8.5 inches
	Largeur :	154 mm / 6.06 inches
	Profondeur :	135 mm / 5.31 inches
	Poids :	2.2 kg / 4.85 lbs
Infos colisage	Hauteur du colis :	285 mm / 11.22 inches
	Largeur du colis :	400 mm / 15.75 inches
	Profondeur du colis :	235 mm / 9.25 inches
	Poids du colis :	5.3 kg / 11.68 lbs

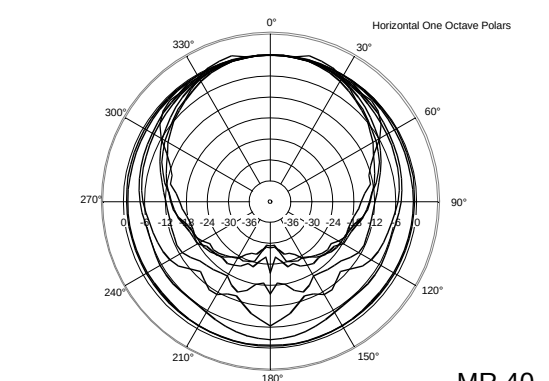
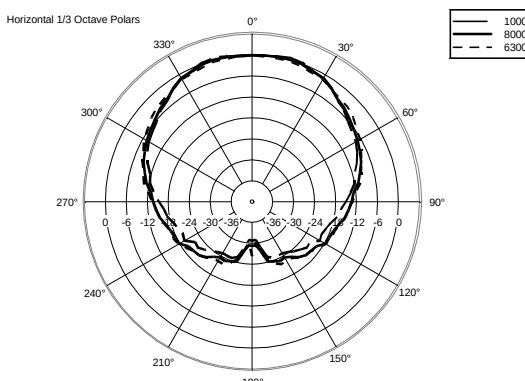
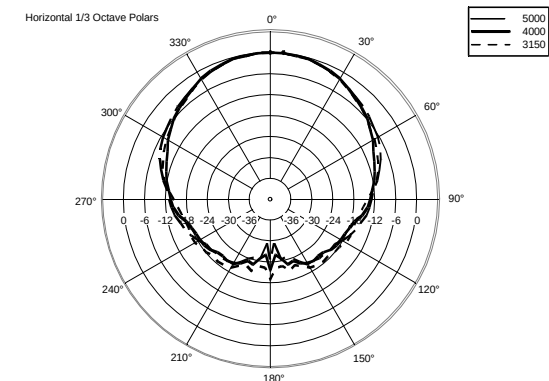
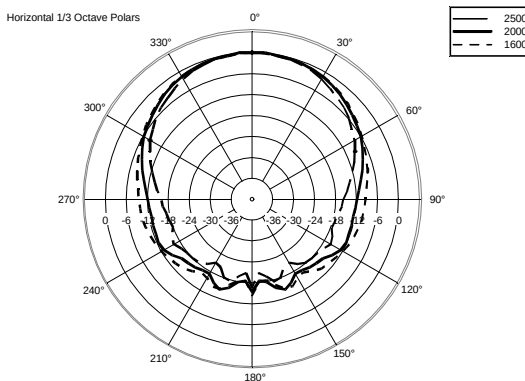
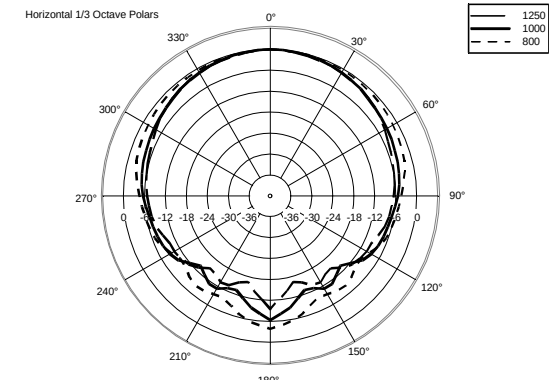
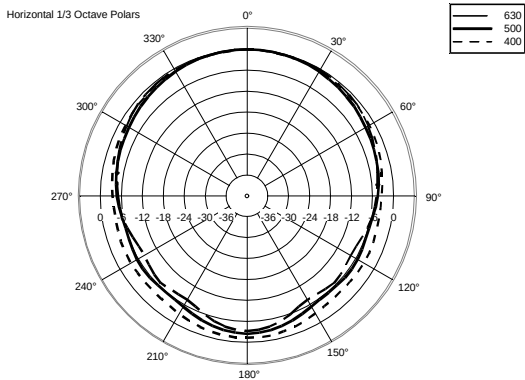
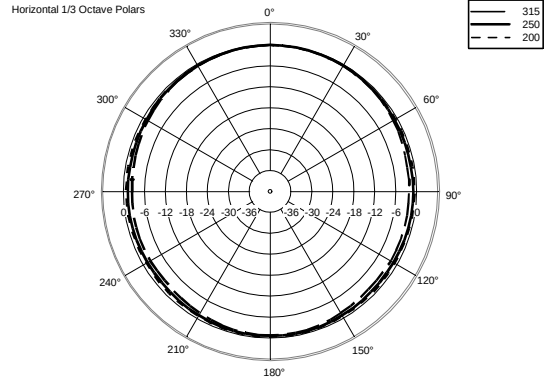
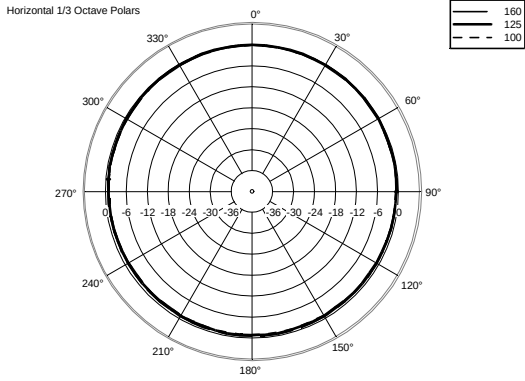
NUMÉRO DE PIÈCE

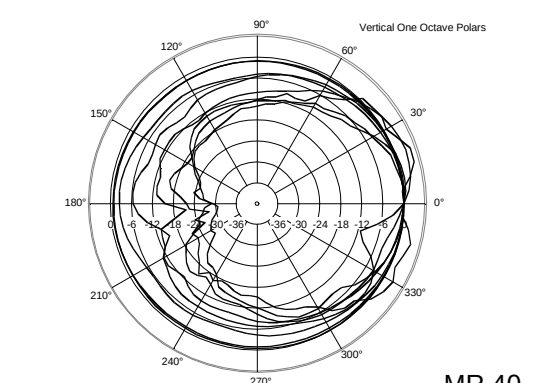
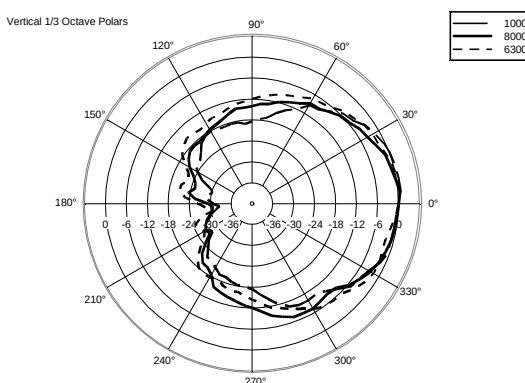
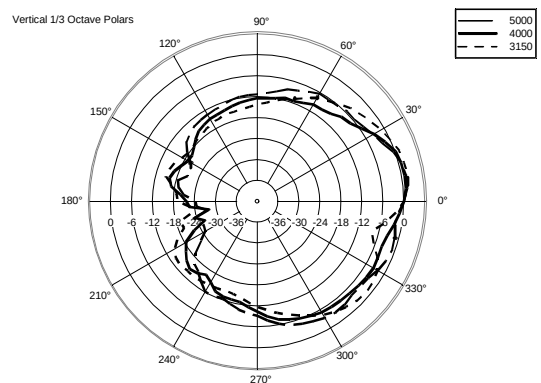
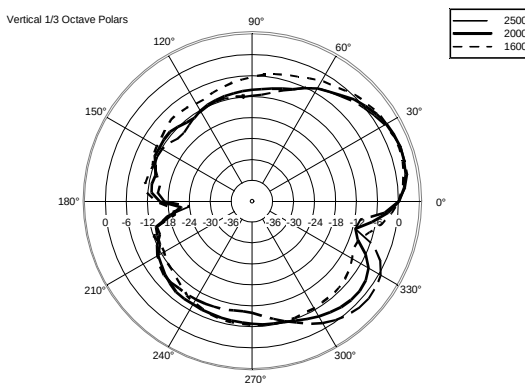
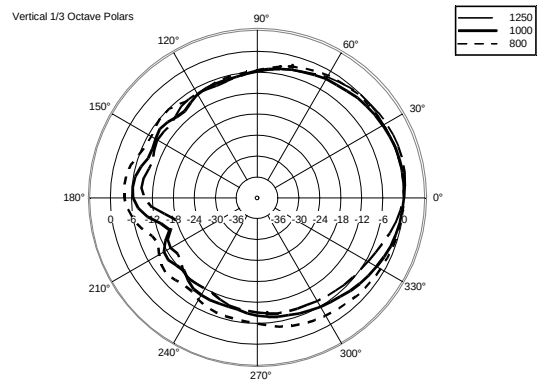
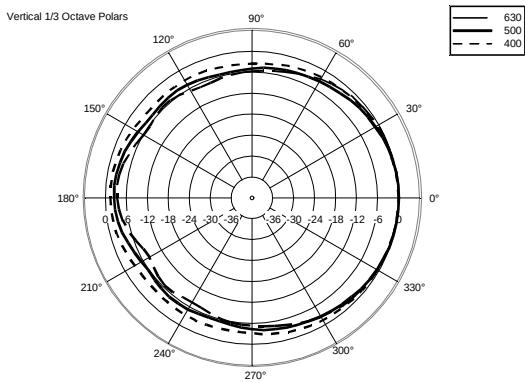
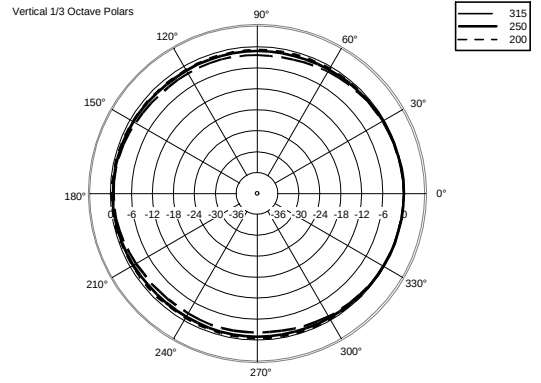
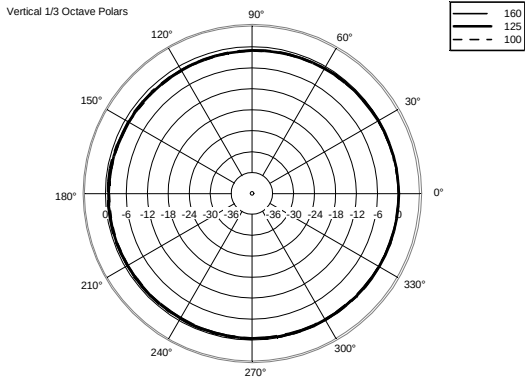
- **13100036**
MR 40 W
White - RAL 9003
EAN 8024530017194
- **13100034**
MR 40
Black - RAL 9005
EAN 8024530017255

DRAWINGS









ACCESSOIRES

MOUNTING ACCESSORY MA 4

NUMÉRO DE
PIÈCE**13360367**

EAN:

8024530014308



MOUNTING ACCESSORY MA 4 W

NUMÉRO DE
PIÈCE**13360368**

EAN:

8024530014315