

# CMR 50T

## DIFFUSORE A 2-VIE DA INCASSO

### DESCRIZIONE

Il CMR 50T è un diffusore da incasso a 2-vie multiuso, indicato per un'ampia gamma di applicazioni. Grazie ad un elegante e discreto design con dettagli ben curati, il CMR 50T si abbina facilmente all'estetica di qualsiasi ambiente.

I trasduttori di alta qualità, allineati in configurazione coassiale, garantiscono una riproduzione musicale precisa dell'intera gamma di frequenze e forniscono livelli di pressione sonora sorprendenti per un diffusore così compatto.

L'installazione risulta molto semplice grazie ai tre morsetti a corsa lunga. La griglia magnetica permette l'accesso immediato al selettore di potenza presente sul guscio frontale: il trasformatore di linea fornisce 40W di piena potenza su linee a tensione costante da 70V e 100V, nonché cinque diversi livelli di potenza.



### CARATTERISTICHE

- Potenza applicabile: 40W RMS
- Max SPL: 110 dB
- Gamma di frequenze: 80 Hz ÷ 20 kHz
- Cono di copertura a direttività costante: 130°
- Woofer ad alta potenza da 5"
- Tweeter da 1" con cupola al neodimio
- Cabinet in plastica autoestinguenta e fondello posteriore in metallo
- Griglia frontale magnetica in acciaio
- Connettore EUROBLOCK a 4 poli (ingresso audio e uscita link in parallelo)
- 5 diversi livelli di potenza selezionabili

**SPECIFICHE TECNICHE**

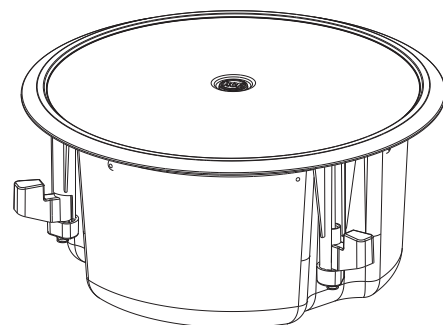
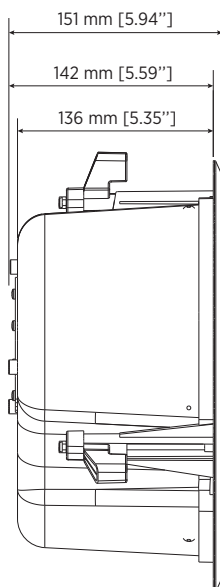
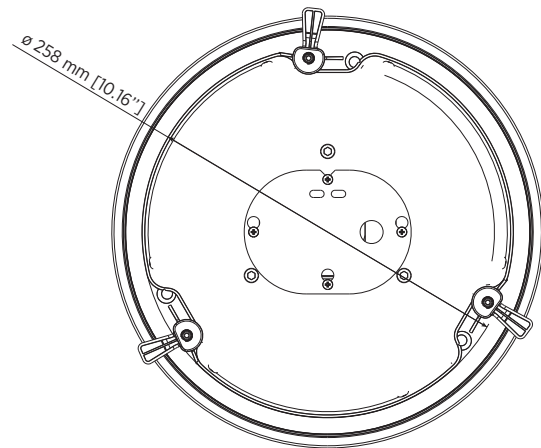
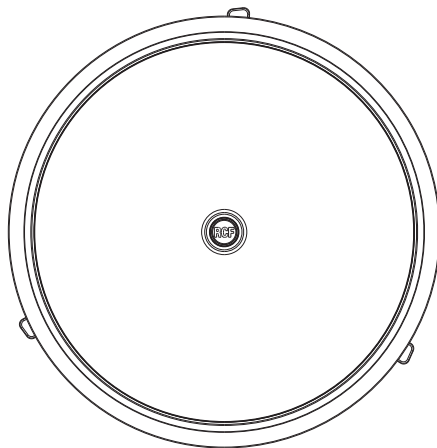
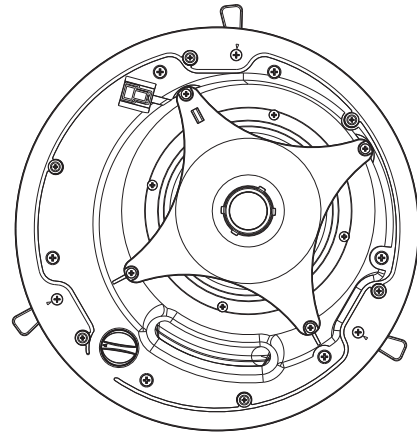
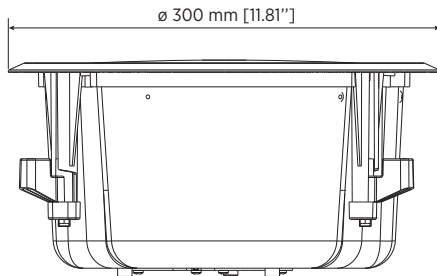
<b>Specifiche acustiche</b>	Risposta in Frequenza (-10dB):	80 Hz ÷ 20000 Hz
	Max SPL @ 1m:	110 dB
	Angolo di copertura:	130°
	Sensibilità del sistema:	88 dB
<b>Sezione di potenza</b>	Amplification:	Full Range
	Impedenza Nominale:	8 ohm
	Potenza:	40 W RMS
	Potenza di Picco:	160 W PEAK
	Amplificatore Raccomandato:	80 W
	Frequenze Crossover:	2500
<b>Trasduttori</b>	Tweeter a Cupola:	1.0" neo, 1.0" v.c
	Woofers:	5.0", 1.0" v.c
<b>Sezione Input/Output</b>	Connettori in ingresso:	Euroblock
	Connessioni di uscita:	Euroblock
	Trasformatore a Tensione Costante	70/100 V
	Selettore di potenza 1:	40 W - 250 ohm
	Selettore di potenza 2:	20 W - 500 ohm
	Selettore di potenza 3:	10 W - 1000 ohm
Selettore di potenza 4:	5 W - 2000 ohm	
Selettore di potenza 5:	2.5 W - 4000 ohm	
<b>Conformità agli standard</b>	Safety agency:	CE compliant, UL 1480A
<b>Specifiche fisiche</b>	Materiale Cabinet/Case:	ABS
	Hardware:	Steel backcan
	Griglia:	Steel
	Colore:	White - RAL 9003
<b>Dimensioni</b>	Profondità:	151 mm / 5.94 inches
	Profondità incasso:	142 mm / 5.59 inches
	Diametro:	300 mm / 11.81 inches
	Diametro di taglio:	260 mm / 10.24 inches
	Peso:	4 kg / 8.82 lbs
<b>Informazioni di spedizione</b>	Altezza imballaggio:	229 mm / 9.02 inches
	Larghezza imballaggio:	362 mm / 14.25 inches
	Profondità imballaggio:	362 mm / 14.25 inches
	Peso imballaggio:	5.5 kg / 12.13 lbs

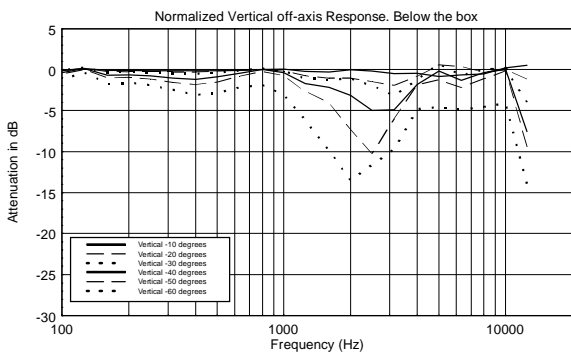
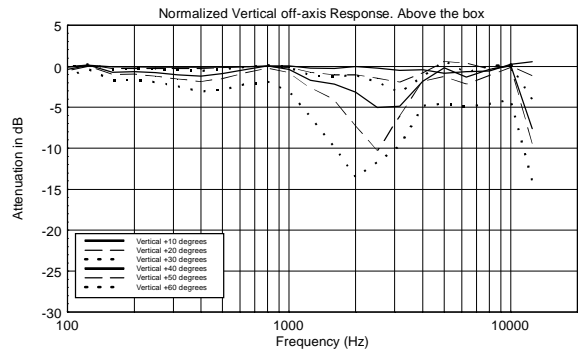
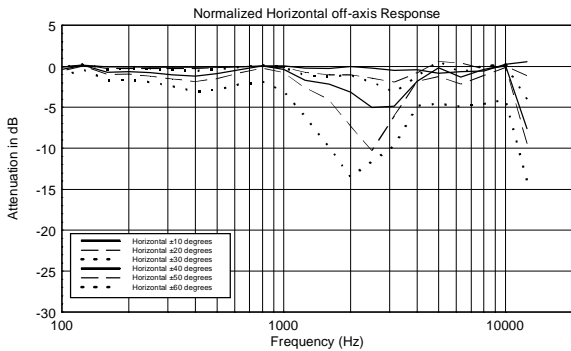
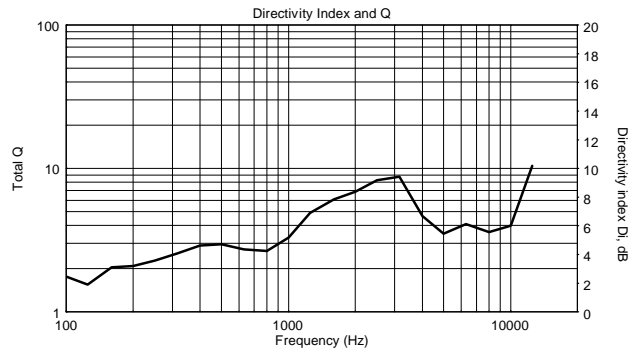
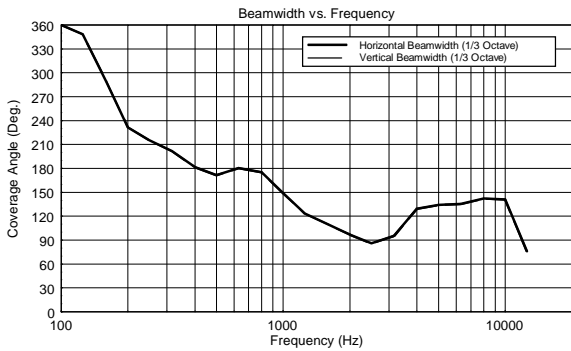
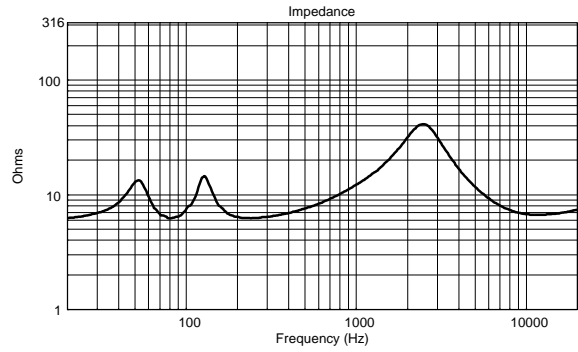
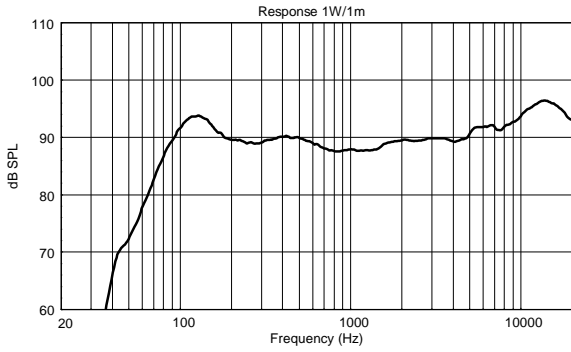


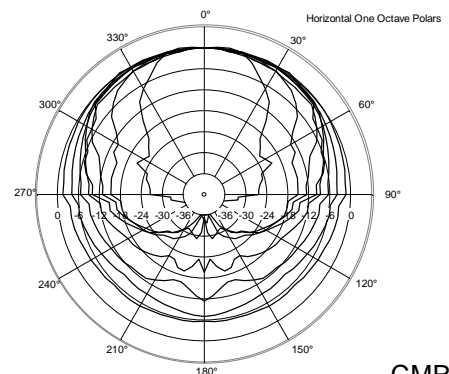
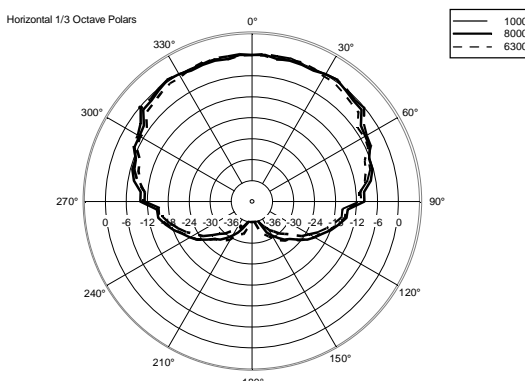
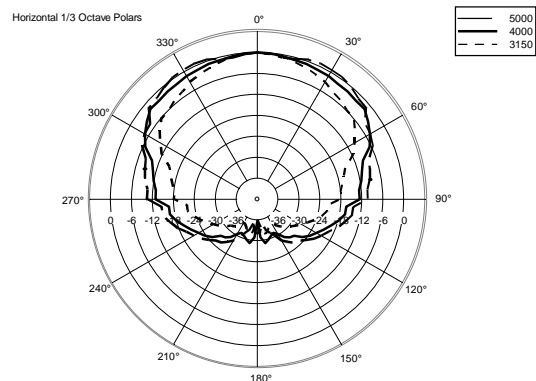
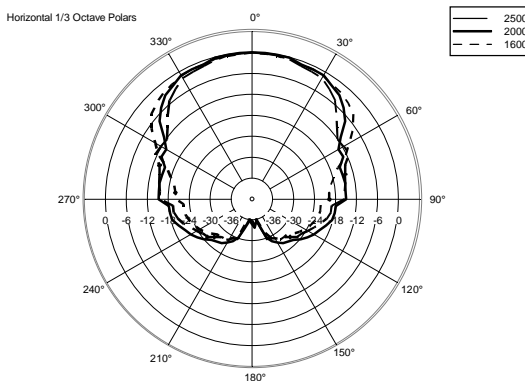
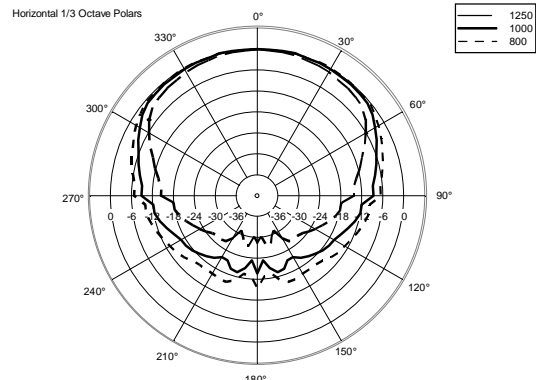
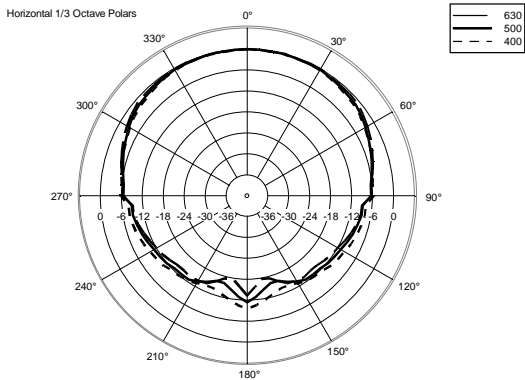
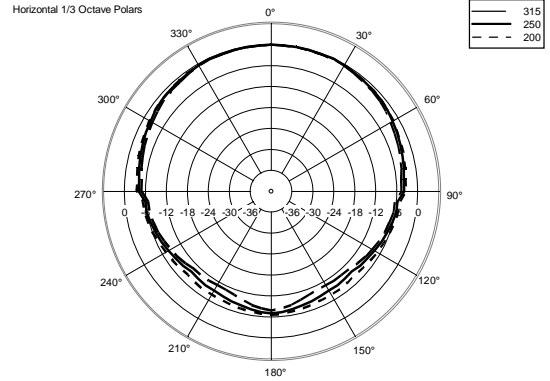
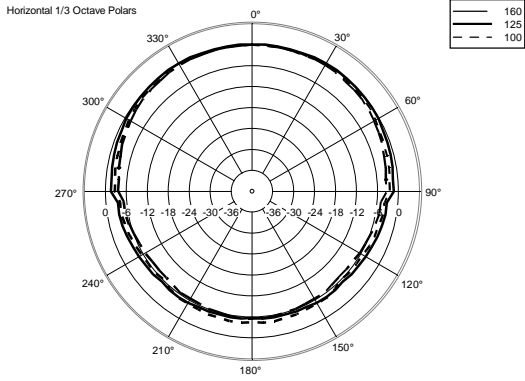
**CODICE**

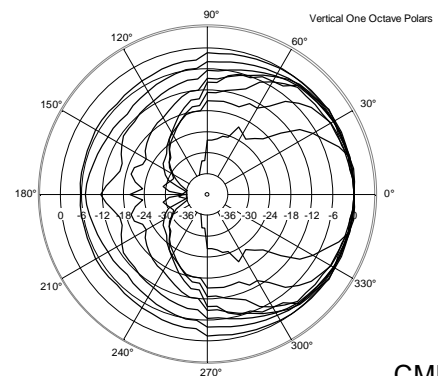
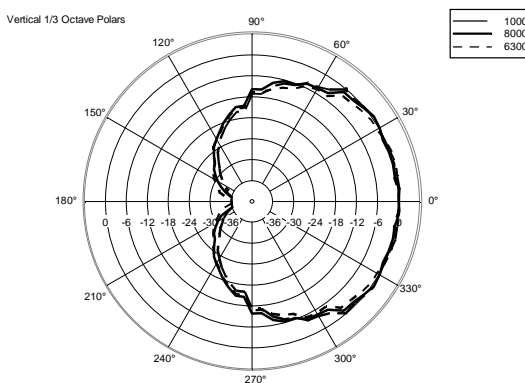
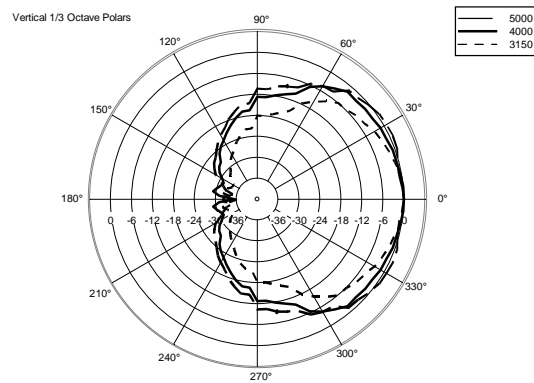
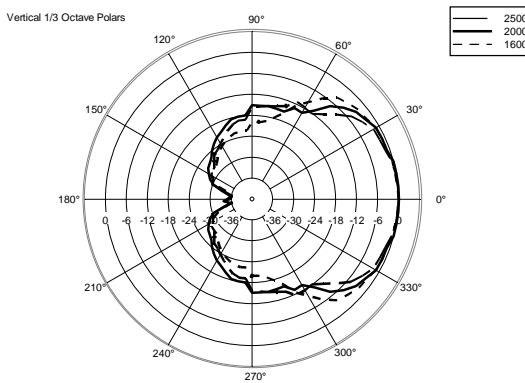
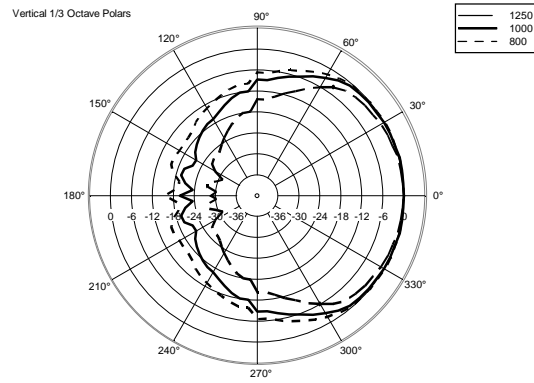
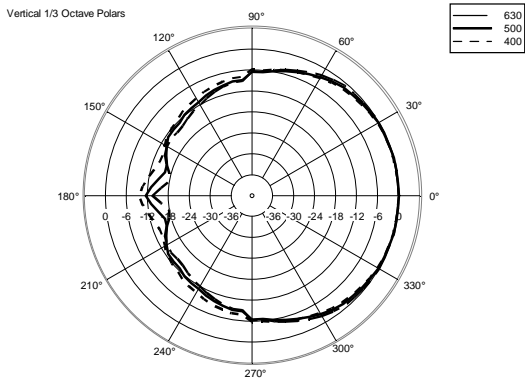
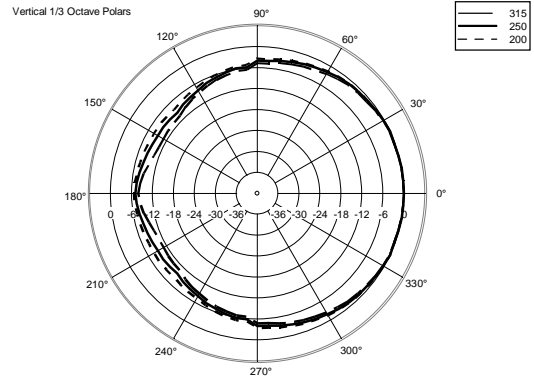
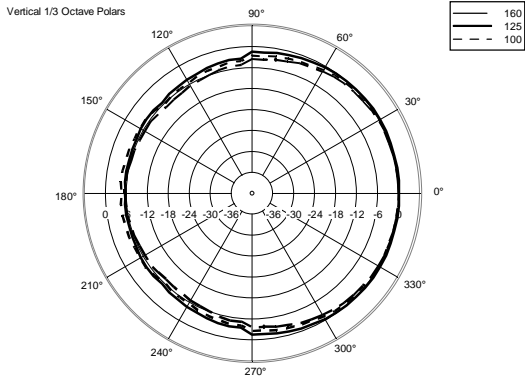
- **13100044**  
CMR 50T W  
White - RAL 9003  
EAN 8024530017439

**DRAWINGS**









**ACCESSORI**

ACCESSORY GRILLE KIT 4X CMR B

CODICE

**13360492**

EAN:

8024530019402



INSTALLATION PLATE MUD RING 4X CMR

CODICE

**13360490**

EAN:

8024530019396



INSTALLATION PLATE TILE BRIDGE 4X CMR

CODICE

**13360489**

EAN:

8024530019389