

MR 40T

DIFFUSORE A DUE VIE CON TRASFORMATORE

DESCRIZIONE

MR 40T è un diffusore bass-reflex a due-vie progettato per fornire prestazioni audio senza compromessi e un'elevata affidabilità nelle installazioni fisse. Si integra con qualsiasi ambiente e produce bassi profondi, medi equilibrati e un ottimo dettaglio alle alte frequenze. Componenti di qualità e un'attenta progettazione acustica rendono l'MR 40T adeguato anche nelle applicazioni più impegnative. Adatto per installazioni all'interno e all'esterno.



CARATTERISTICHE

- Potenza applicabile: 40 W (8 ohm) / 20 W - 10 W - 5 W - 2.5 W (70/100V)
- Max SPL: 108 dB
- Gamma di frequenze: 70 ÷ 20000 Hz
- Copertura: 110° x 100°
- Woofer da 4" con bobina mobile da 1"
- Tweeter da 1" con magnete in neodimio e bobina da 0,8"
- Colore nero RAL 9005 e bianco RAL 9003
- Grado di protezione IP 55
- Staffa orientabile inclusa
- Connettore EUROBLOCK a 4 poli

SPECIFICHE TECNICHE

Specifiche acustiche	Risposta in Frequenza (-10dB):	70 Hz ÷ 20000 Hz
	Max SPL @ 1m:	108 dB
	Angolo di copertura orizzontale:	110°
	Angolo di copertura verticale:	100°
	Indice di Direttività Q:	7
	Sensibilità del sistema:	86 dB
Sezione di potenza	Impedenza Nominale:	8 ohm
	Potenza:	40 W
	Potenza di Picco:	160 W PEAK
	Amplificatore Raccomandato:	80 W
	Protezioni:	Bulb lamp
	Frequenze Crossover:	3000 Hz
Trasduttori	Tweeter a Cupola:	1.0" neo, 0.8" v.c
	Woofers:	4.0", 1.0" v.c
Sezione Input/Output	Connettori in ingresso:	Euroblock
	Connessioni di uscita:	Euroblock
	Trasformatore a Tensione Costante	70/100 V
	Selettore di potenza 1:	20 W - 500 ohm
	Selettore di potenza 2:	10 W - 1000 ohm
	Selettore di potenza 3:	5 W - 2000 ohm
Selettore di potenza 4:	2.5 W - 4000 ohm	
Conformità agli standard	Grado di protezione IP:	IP 55
	Safety agency:	CE compliant
Specifiche fisiche	Materiale Cabinet/Case:	Plastic
	Hardware:	Wall mount bracket
	Griglia:	Steel
	Colore:	Black - RAL 9005, White - RAL 9003
Dimensioni	Altezza:	216 mm / 8.5 inches
	Larghezza:	154 mm / 6.06 inches
	Profondità:	135 mm / 5.31 inches
	Peso:	2.3 kg / 5.07 lbs
Informazioni di spedizione	Altezza imballaggio:	285 mm / 11.22 inches
	Larghezza imballaggio:	400 mm / 15.75 inches
	Profondità imballaggio:	235 mm / 9.25 inches
	Peso imballaggio:	5.5 kg / 12.13 lbs

CODICE

- **13100037**

MR 40T W

White - RAL 9003

EAN 8024530017279

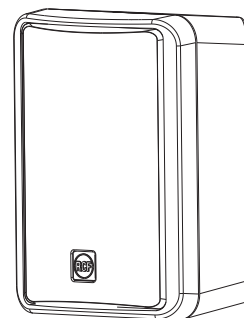
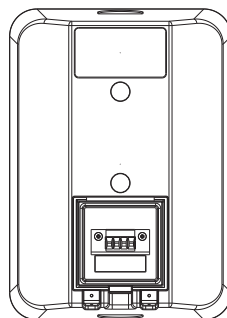
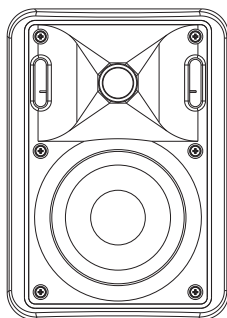
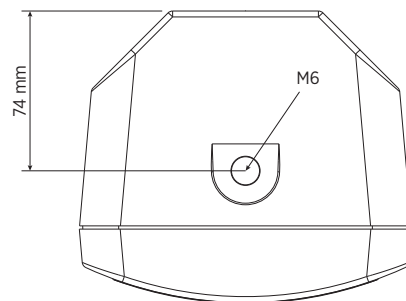
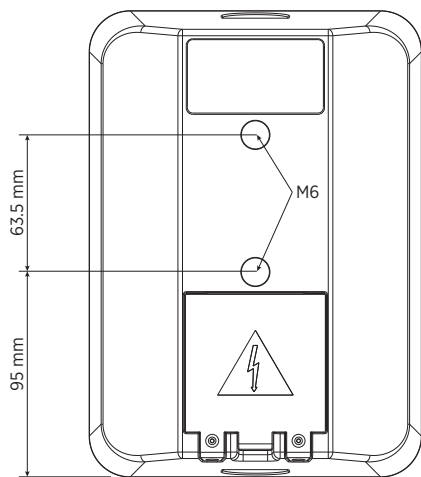
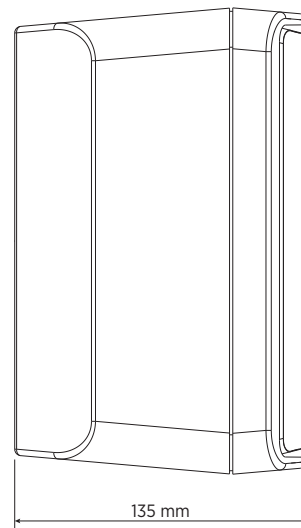
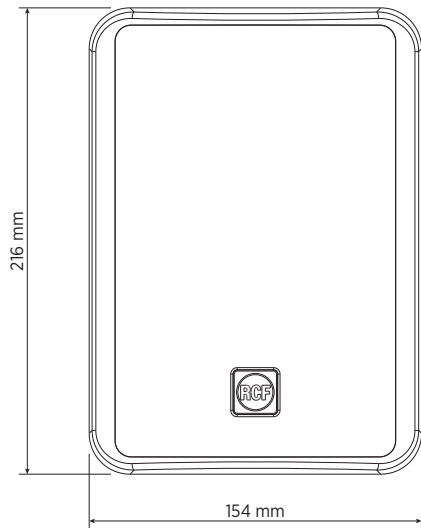
- **13100035**

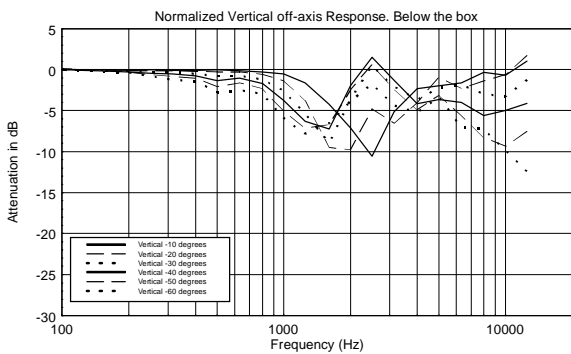
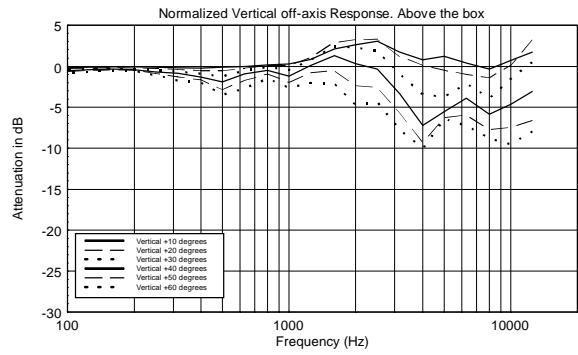
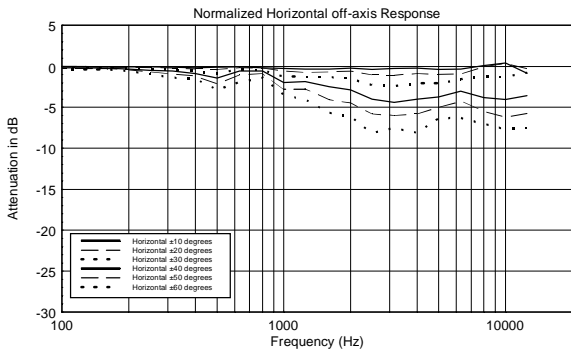
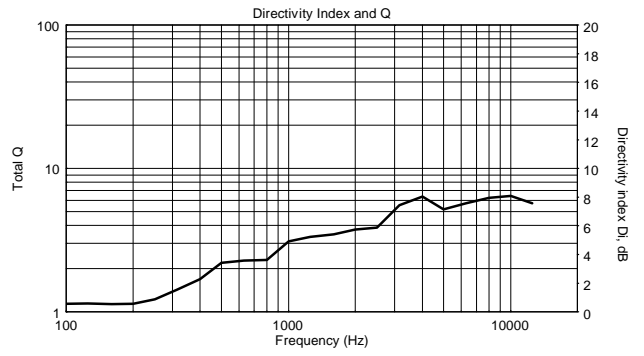
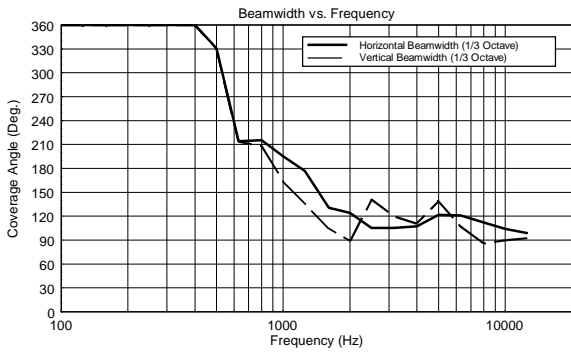
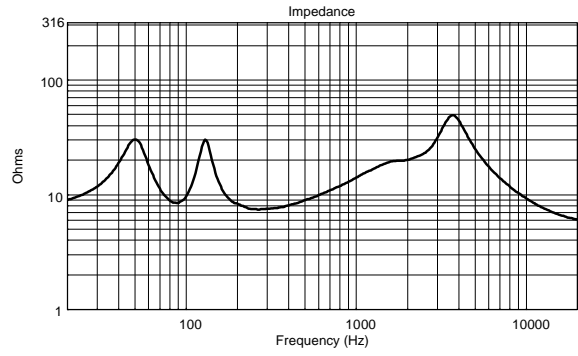
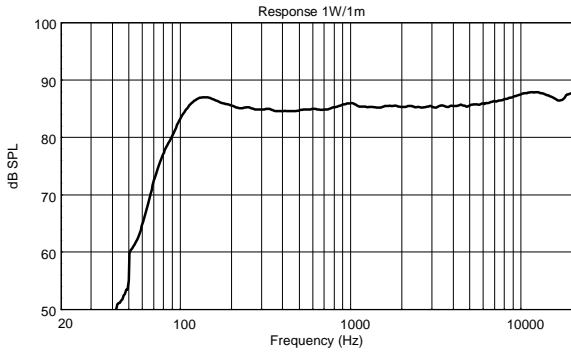
MR 40T

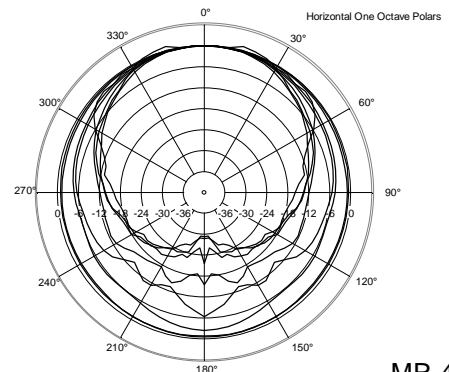
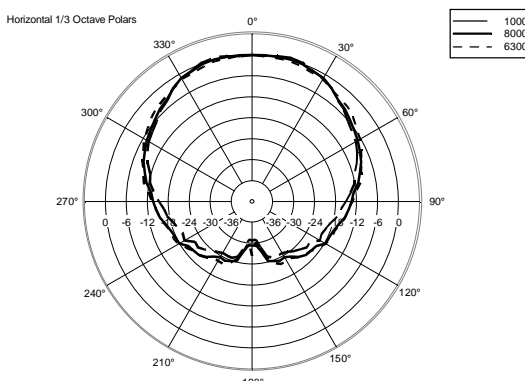
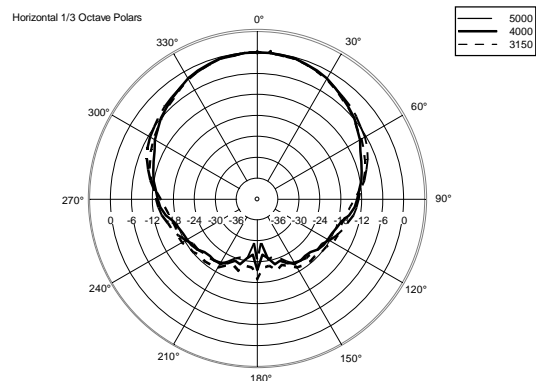
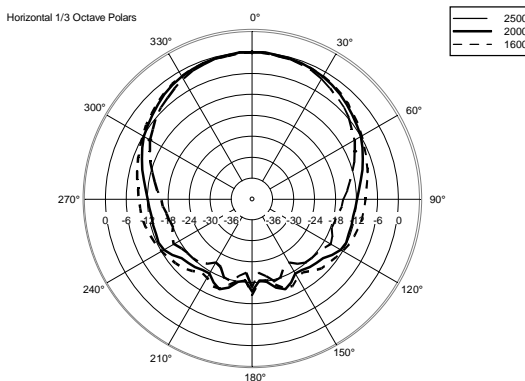
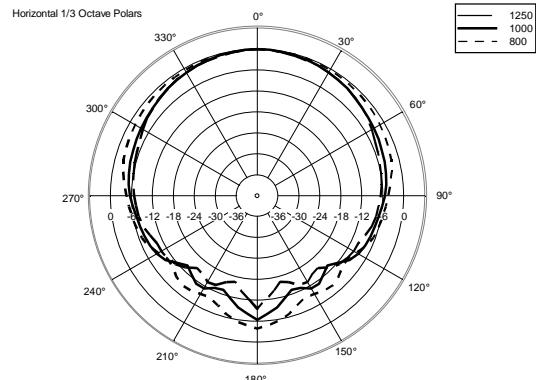
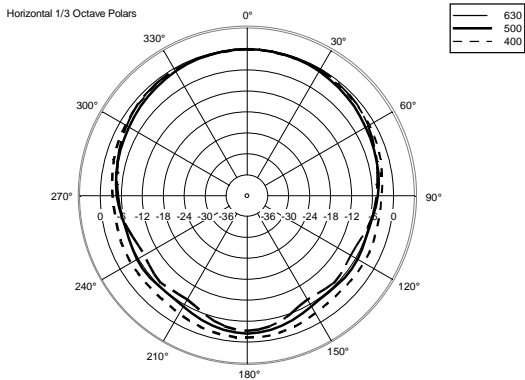
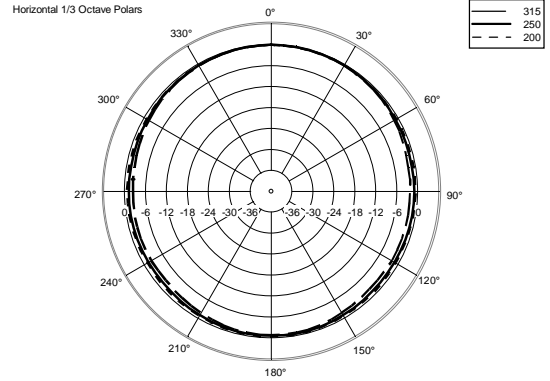
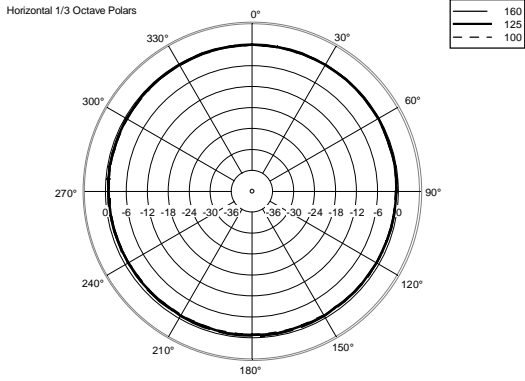
Black - RAL 9005

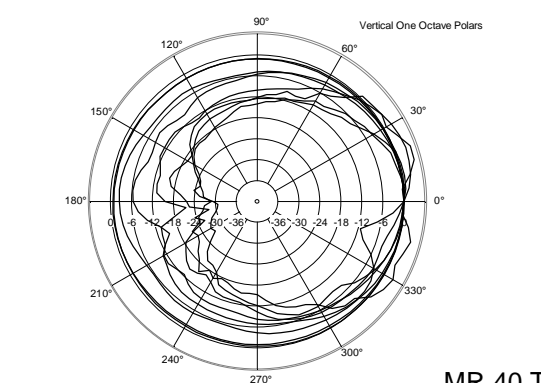
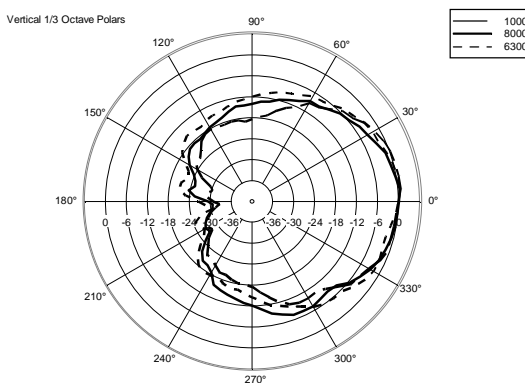
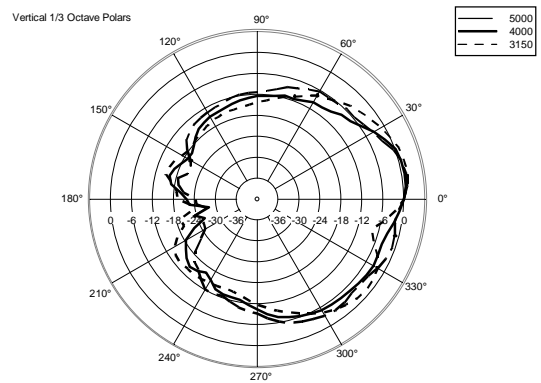
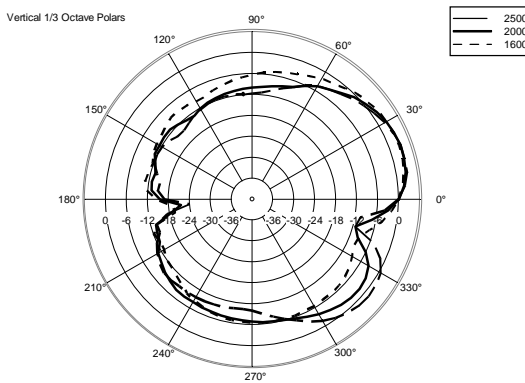
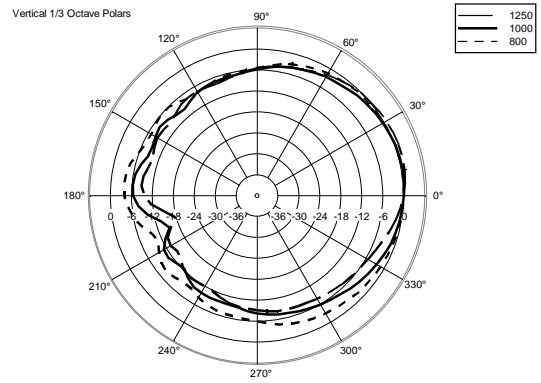
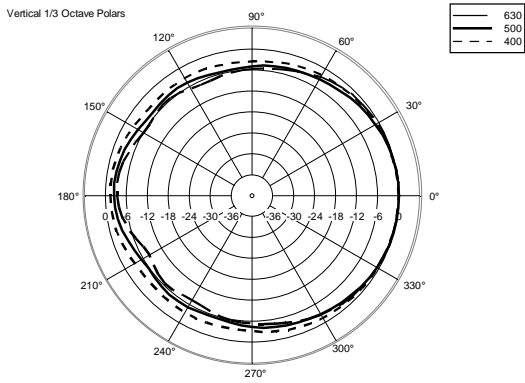
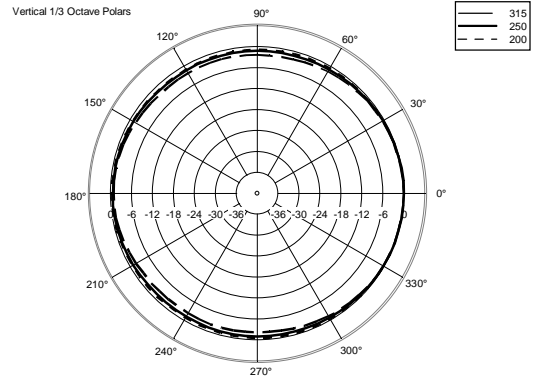
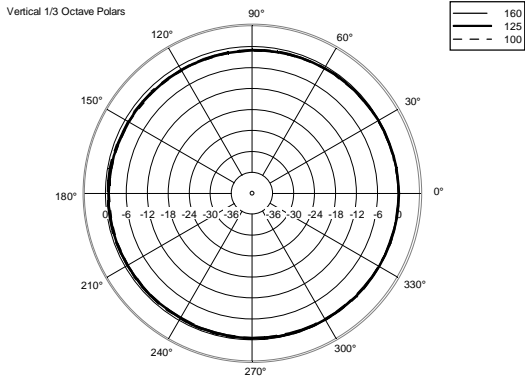
EAN 8024530017262

DRAWINGS









ACCESSORI

MOUNTING ACCESSORY MA 4

CODICE

13360367

EAN:

8024530014308



MOUNTING ACCESSORY MA 4 W

CODICE

13360368

EAN:

8024530014315