

NX 985-A

DIFFUSORE ATTIVO PROFESSIONALE A TRE-VIE

DESCRIZIONE

NX 985-A è un diffusore attivo a tre-vie progettato per offrire le migliori prestazioni audio a band, DJ, locali di intrattenimento, noleggiatori e service. Trasduttori RCF di qualità premium abbinati ad un amplificatore a 2-canali da 2100 W per un suono privo di distorsioni con livelli fino a 138 dB SPL e una copertura costante di 100° x 60° su tutta l'area d'ascolto. Il design a tre-vie include un driver a compressione al neodimio da 1,75" con guida d'onda a direttività costante, Un cono midrange da 8"; su guida d'onda ad alta coerenza di fase e un woofer ad alta potenza da 15". Utilizzabile come diffusore stand-alone, come modulo sospeso, accoppiato con un altro NX 985-A o combinato con il subwoofer RCF SUB 8008-AS, l'NX 985-A produce livelli SPL estremamente elevati sull'intera gamma di frequenze, fornendo alte prestazioni e grande affidabilità. Il robusto cabinet interamente in multistrato di alta qualità è a prova di tour, facile da trasportare e sicuro da installare grazie ai punti di ancoraggio dedicati.



CARATTERISTICHE

- Fino a 138 dB di pressione sonora (SPL)
- Amplificatore in Classe D da 2100 Watt
- Risposta in frequenza lineare: 40 ÷ 20000 Hz
- Driver a compressione in peek/neodimio da 1,75"
- Driver midrange da 8; con bobina mobile da 2,5"
- Woofer ad alta potenza da 15"
- Processing Bass Motion Control e FIRPHASE
- Punti di ancoraggio M10
- In/Out Powercon TRUE1 TOP con grado di protezione IP

SPECIFICHE TECNICHE

Specifiche acustiche	Risposta in Frequenza:	40 Hz ÷ 20000 Hz
	Max SPL @ 1m:	138 dB
	Angolo di copertura orizzontale:	100°
	Angolo di copertura verticale:	60°
Trasduttori	Driver a Compressione:	1 x 1.0" neo, 1.75" v.c
	Midrange:	8" neo, 2.5" v.c
	Woofer:	15", 3.0" v.c
Sezione Input/Output	Segnale di Ingresso:	bal/unbal
	Connettori in ingresso:	Combo XLR/Jack
	Connessioni di uscita:	XLR
	Sensibilità di ingresso:	-2 dBu/+4 dBu
Sezione del processore	Frequenze Crossover:	Bass/Mid:320Hz, Mid/High:1200Hz
	Protezioni:	Thermal, Excurs., RMS
	Limiter:	Soft Limiter
	Controlli:	Linear, 2 Speakers, High Pass, Volume
Sezione di potenza	Potenza Totale:	2100 W Peak
	Alte Frequenze:	200 W Peak
	Frequenze Mid:	500 W Peak
	Basse frequenze:	1400 W Peak
	Raffreddamento:	Convection
	Connessioni:	Powercon TRUE1 TOP IN/OUT
Conformità agli standard	Safety agency:	CE compliant
Specifiche fisiche	Materiale Cabinet/Case:	Plywood
	Hardware:	3 x M10 Top, 1 x M10 each side, 1 x M10 bottom, 2 x M10 rear
	Maniglie:	1 x Side
	Griglia:	Steel
	Colore:	Black
Dimensioni	Altezza:	1075 mm / 42.32 inches
	Larghezza:	461 mm / 18.15 inches
	Profondità:	475 mm / 18.7 inches
	Peso:	45 kg / 99.21 lbs
Informazioni di spedizione	Altezza imballaggio:	530 mm / 20.87 inches
	Larghezza imballaggio:	1110 mm / 43.7 inches
	Profondità imballaggio:	490 mm / 19.29 inches
	Peso imballaggio:	51 kg / 112.44 lbs



CODICE

• **13000757**

NX 985-A

100-120V

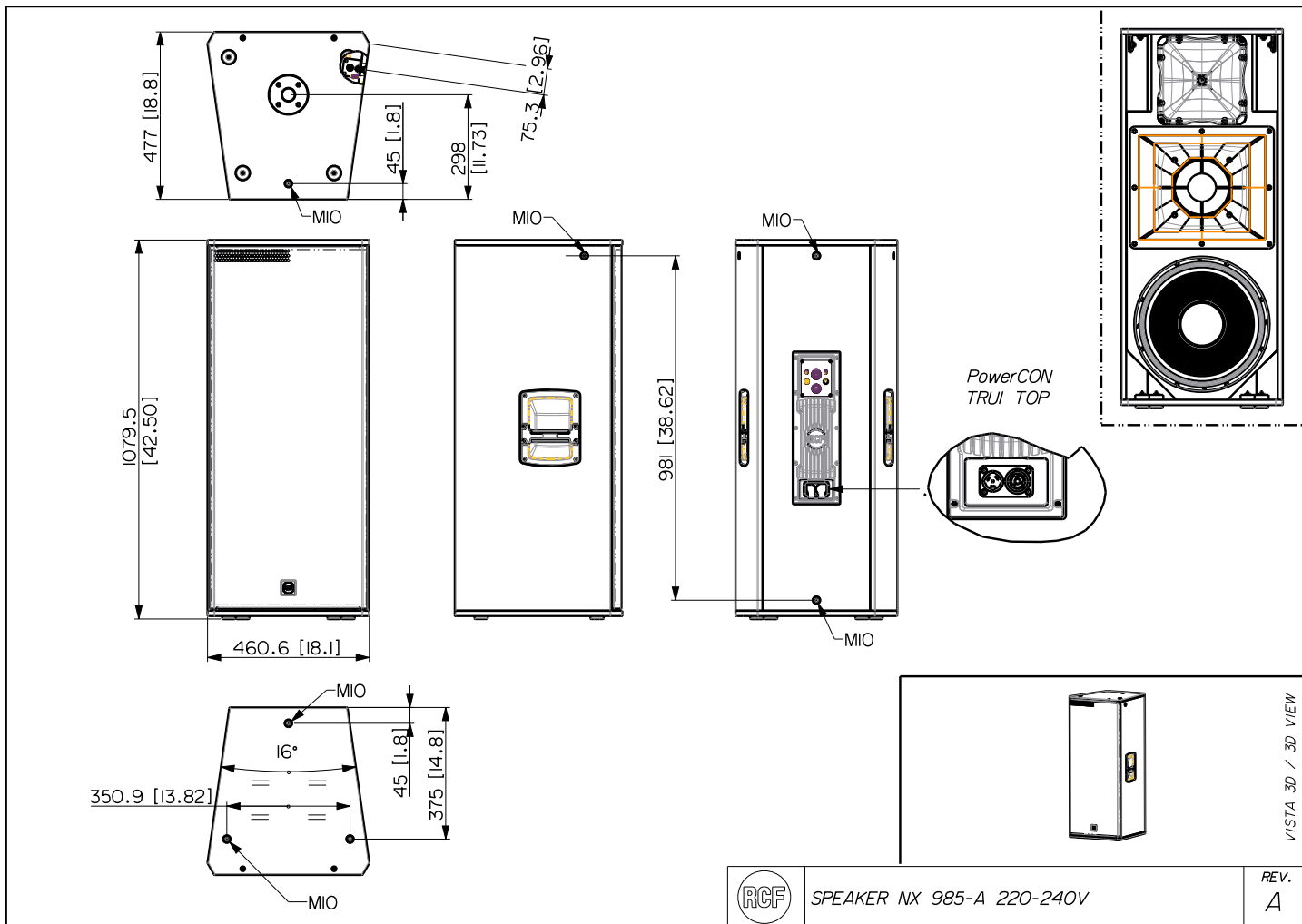
EAN 8024530020064

• **13000743**

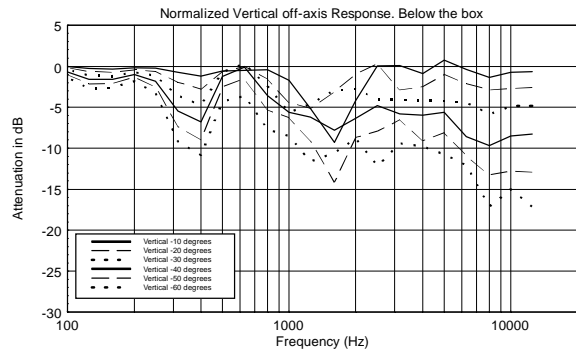
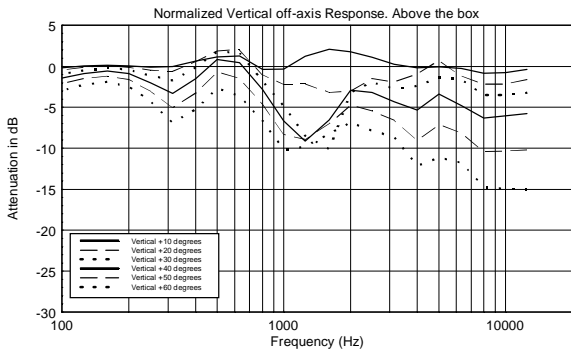
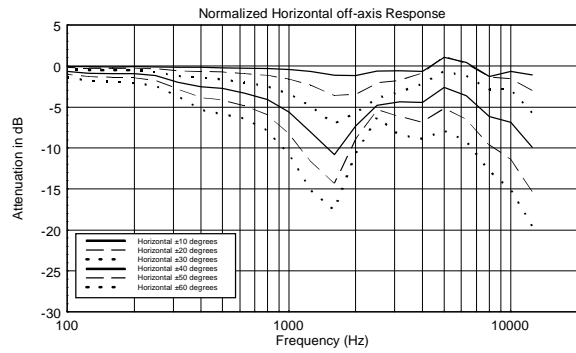
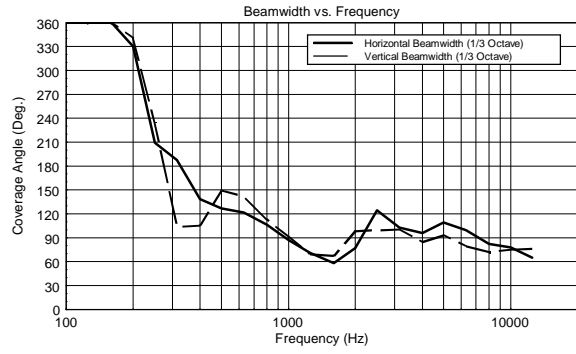
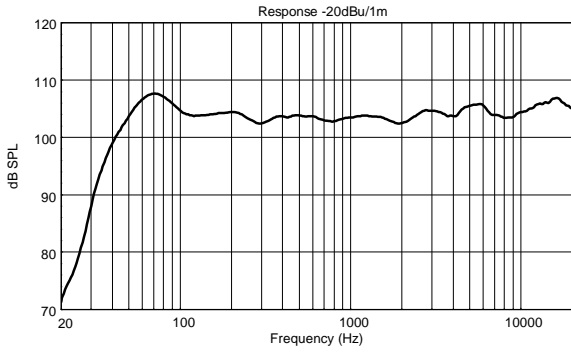
NX 985-A

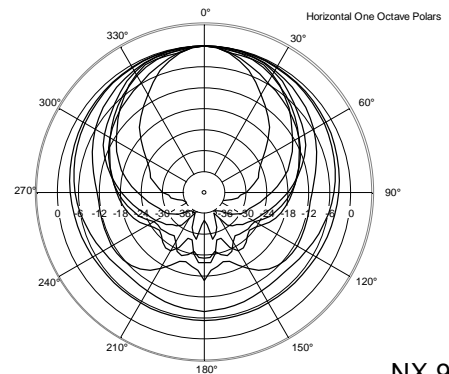
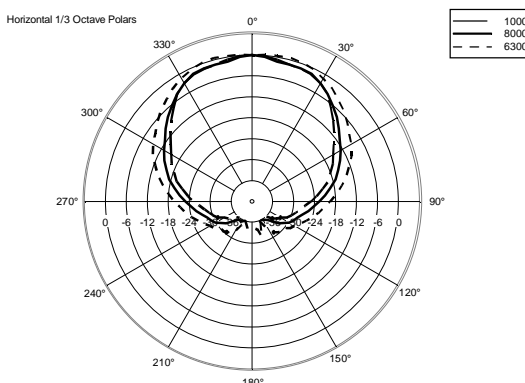
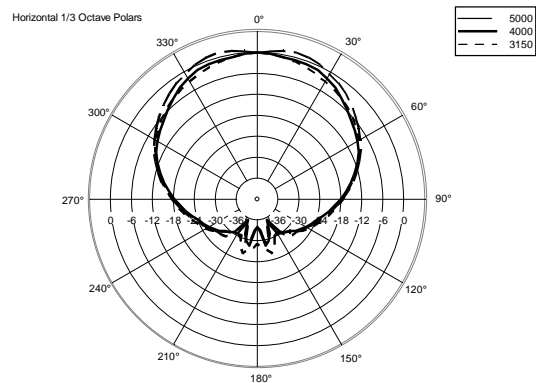
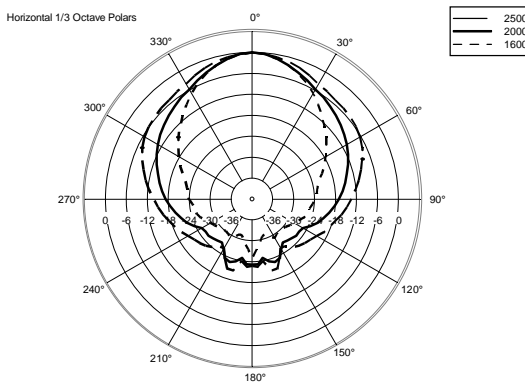
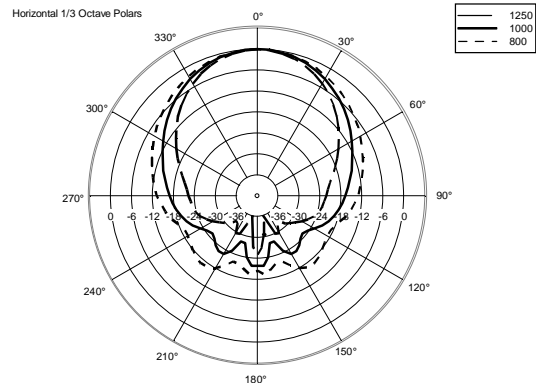
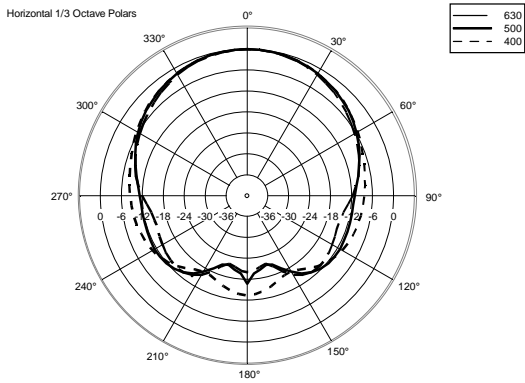
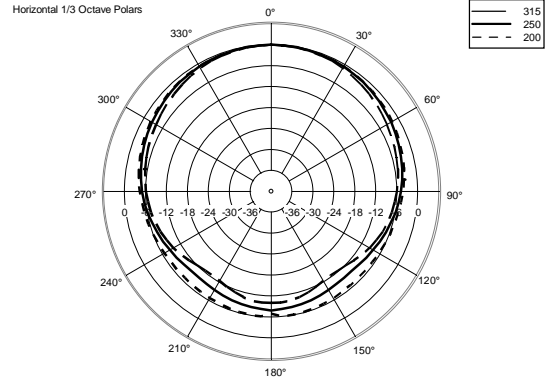
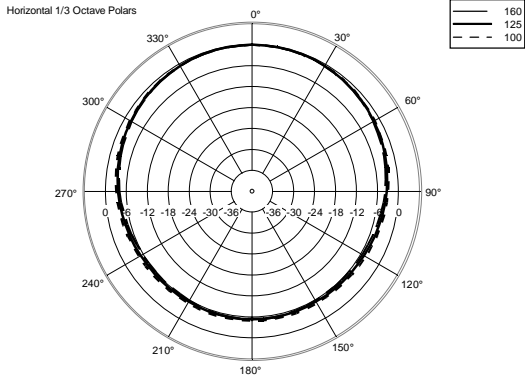
220-240V

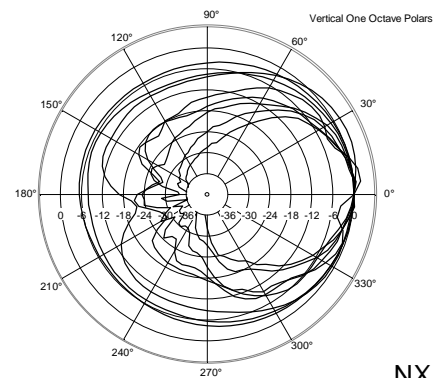
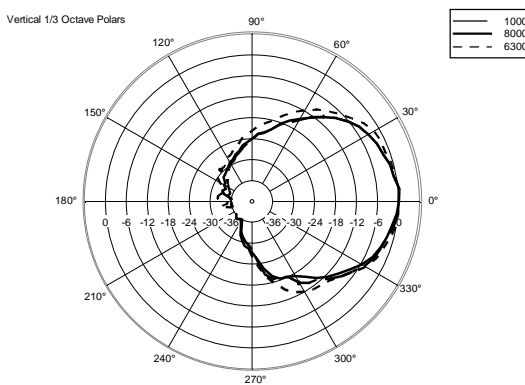
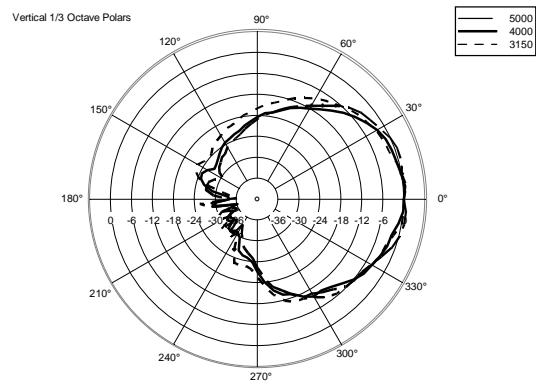
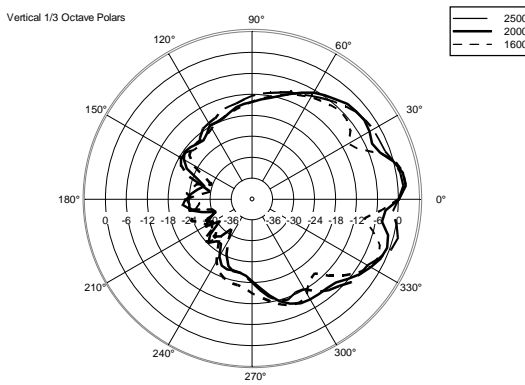
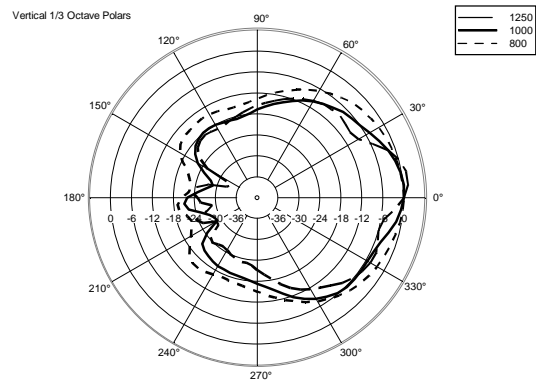
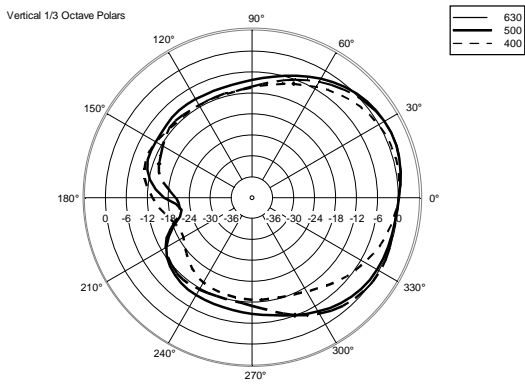
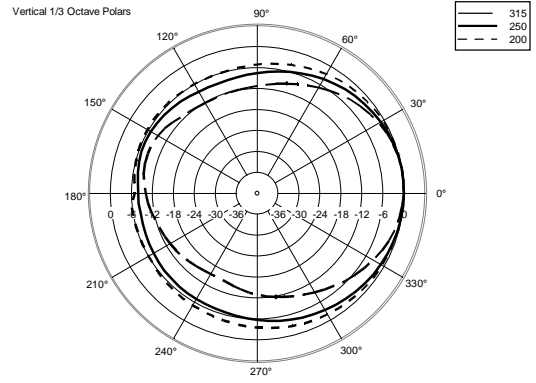
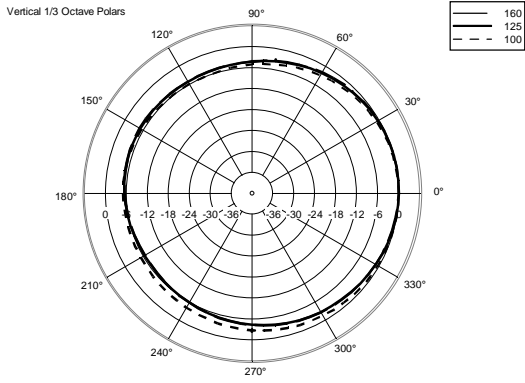
EAN 8024530019914



VISTA 3D / 3D VIEW







ACCESSORI

AC PMX POLE MOUNT M20

CODICE

13360232

EAN:

8024530010058



AC PRO-FS PROFESS. LOCKING FLOOR STAND

CODICE

13360109

EAN:

8024530006471



COVER CVR NX 985

CODICE

13360517

EAN:



KIT EYEBOLT 4 X

CODICE

13360031

EAN:

8024530018870