

CMR 50T

MONITOR DE TECHO DE DOS VÍAS

DESCRIPCIÓN

El CMR 50T es un altavoz de techo multipropósito de 2 vías, ideal para un gran número de aplicaciones. Su diseño elegante y discreto, unido a sus detalles de precisión, hacen que el modelo CMR 50T encaje con el estilo de cualquier espacio.

Los transductores de alta calidad, alineados en configuración coaxial, garantizan una reproducción musical precisa de toda la banda de frecuencias y alcanzan unos niveles impresionantes de presión sonora para una caja tan compacta.

La instalación es sencilla gracias a las tres abrazaderas de largo recorrido. La rejilla magnética permite el acceso inmediato al selector de potencia de la parte frontal: el transformador de línea ofrece 40 W de potencia máxima en líneas de voltaje constante de 70 V y 100 V, y cinco niveles de potencia diferentes.



CARACTERÍSTICAS

- Potencia admisible de 40 W RMS
- SPL máximo de 110 dB
- Respuesta en frecuencia: 80 - 20 000 Hz
- Ángulo de cobertura cónica de directividad constante de 130°
- Altavoz de bajos de 5" de alta potencia
- Tweeter de neodimio con cúpula de 1"
- Caja de plástico autoextinguible y recinto trasero de metal
- Rejilla frontal magnética de acero

ESPECIFICACIONES

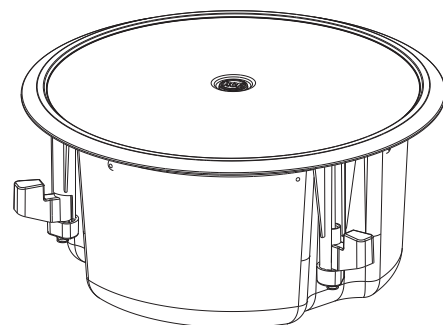
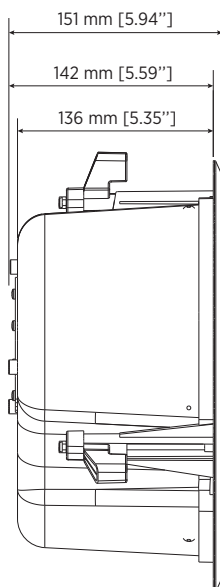
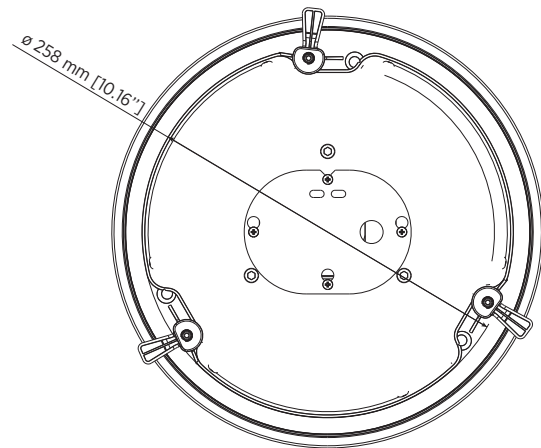
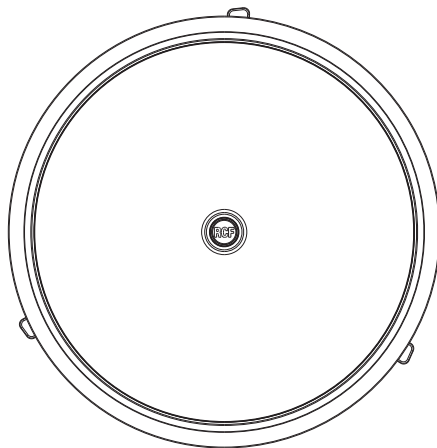
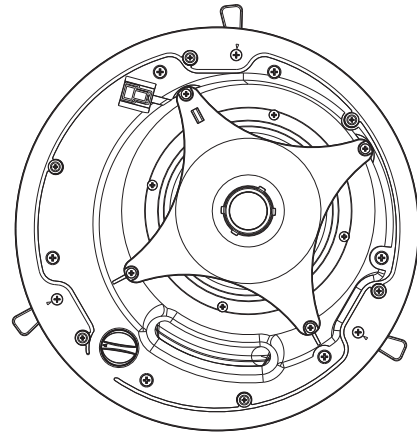
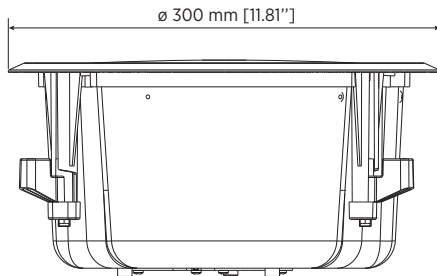
Especificaciones acusticas	Respuesta en frecuencia (-10 dB):	80 Hz ÷ 20000 Hz
	SPL máx. a 1 m:	110 dB
	Ángulo de cobertura:	130°
	Sensibilidad del sistema:	88 dB
Sección de potencia	Amplification:	Full Range
	Impedancia nominal:	8 ohm
	Manejo de potencia:	40 W RMS
	Manejo de potencia pico:	160 W PEAK
	Amplificador recomendado:	80 W
	Frecuencias de cruce:	2500
Transductores	Tweeter de domo:	1.0" neo, 1.0" v.c
	Altavoz de bajos:	5.0", 1.0" v.c
Sección de entrada/Sección de salida	Conectores de entrada:	Euroblock
	Conectores de salida:	Euroblock
	Transformador de voltaje constante:	70/100 V
	Selección de potencia 1:	40 W - 250 ohm
	Selección de potencia 2:	20 W - 500 ohm
	Selección de potencia 3:	10 W - 1000 ohm
	Selección de potencia 4:	5 W - 2000 ohm
Selección de potencia 5:	2.5 W - 4000 ohm	
Cumplimiento estándar	Safety agency:	CE compliant, UL 1480A
Especificaciones físicas	Material del gabinete/de la caja:	ABS
	Hardware:	Steel backcan
	Rejilla:	Steel
	Color:	White - RAL 9003
Tamaño	Profundidad:	151 mm / 5.94 inches
	Profundidad de empotrado:	142 mm / 5.59 inches
	Diámetro:	300 mm / 11.81 inches
	Diámetro del orificio:	260 mm / 10.24 inches
	Peso:	4 kg / 8.82 lbs
Informaciones de envío	Altura de paquete:	229 mm / 9.02 inches
	Anchura de paquete:	362 mm / 14.25 inches
	Profundidad de paquete:	362 mm / 14.25 inches
	Peso de paquete:	5.5 kg / 12.13 lbs

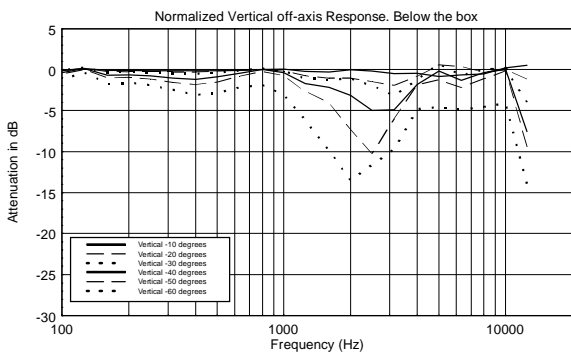
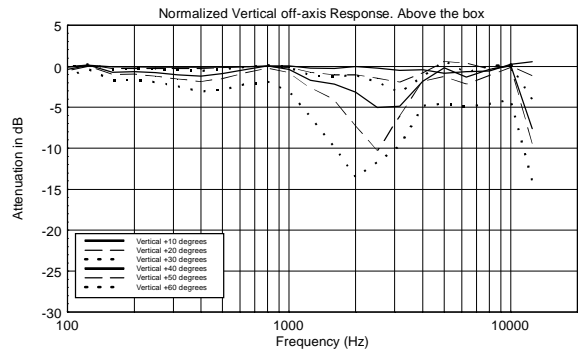
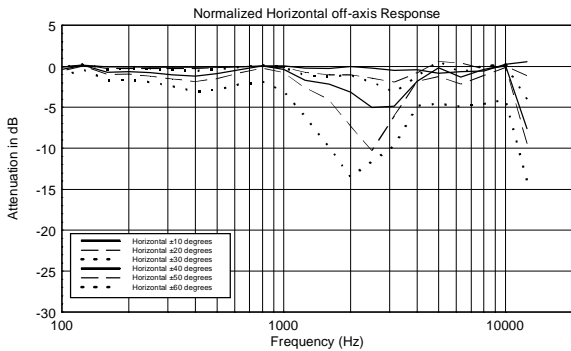
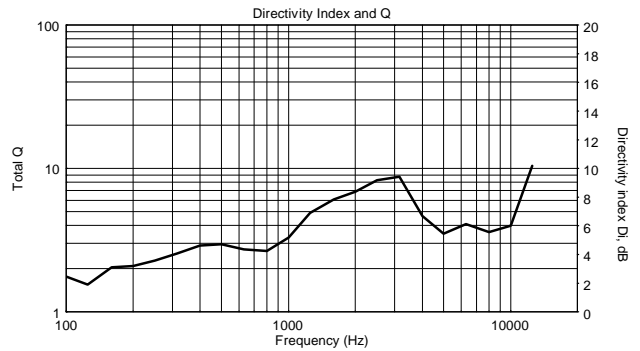
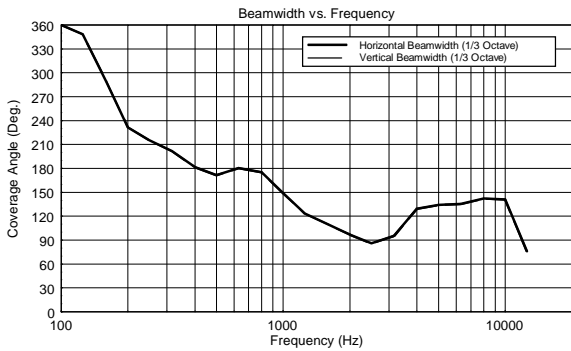
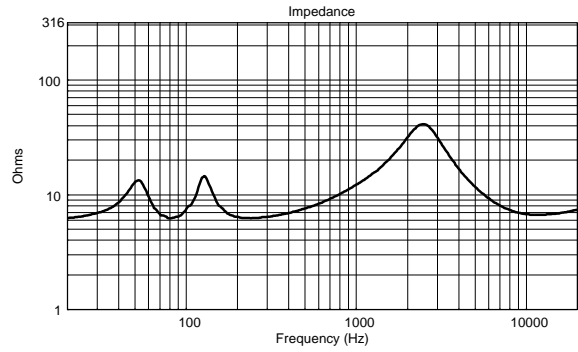
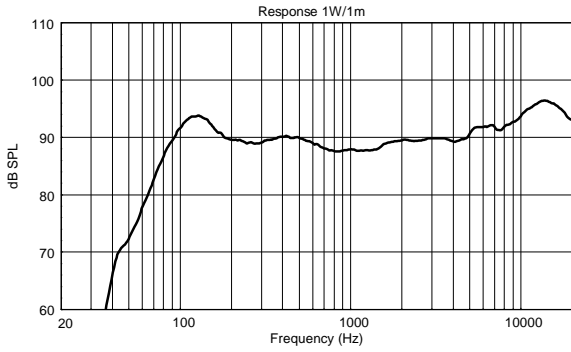


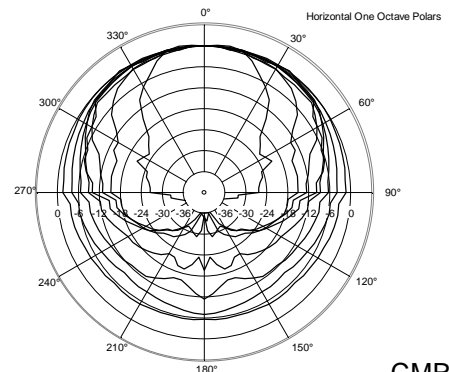
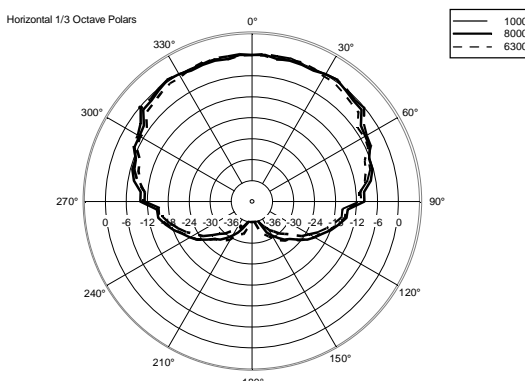
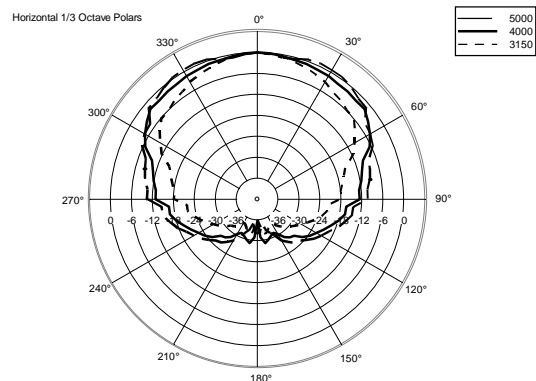
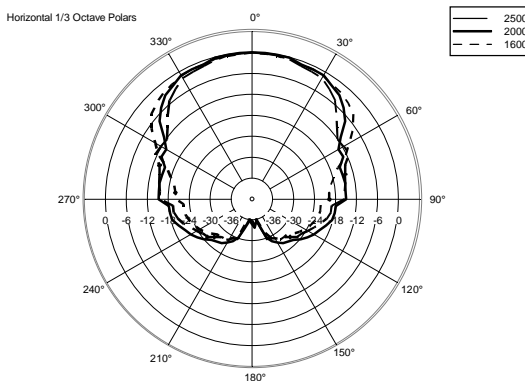
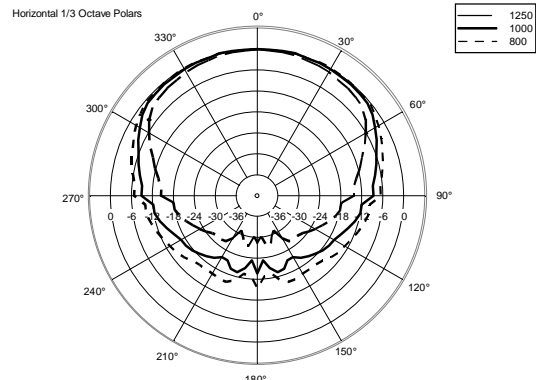
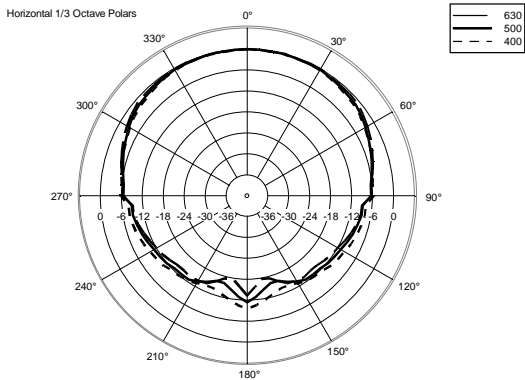
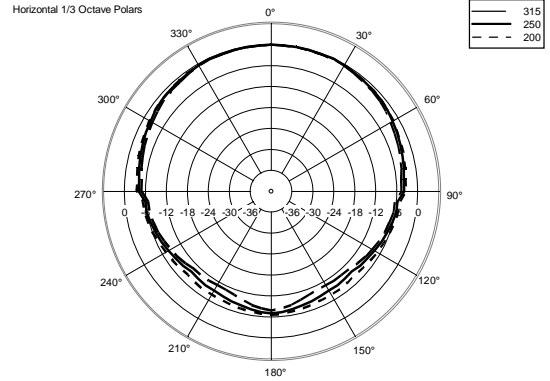
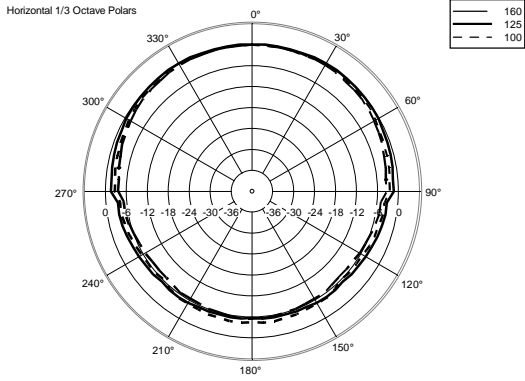
CÓDIGO DE ARTÍCULO

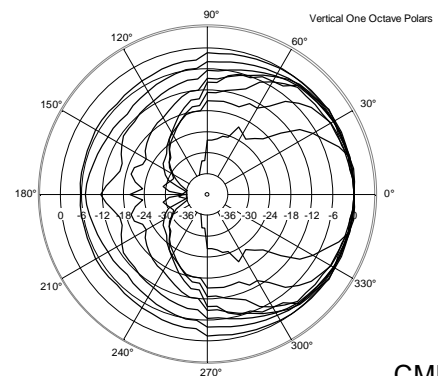
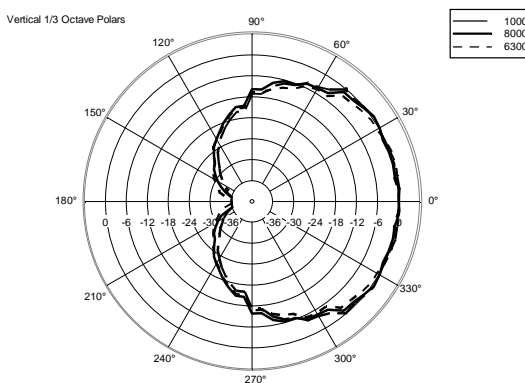
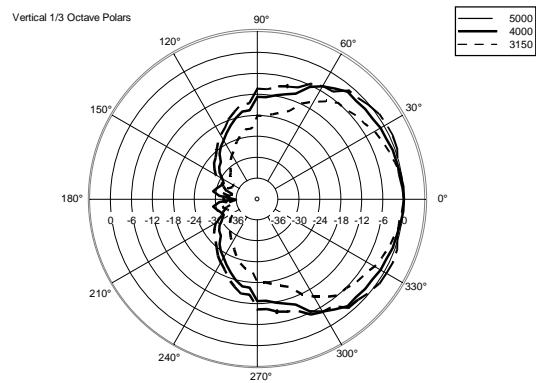
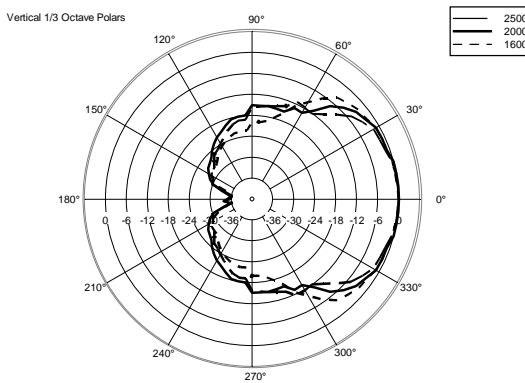
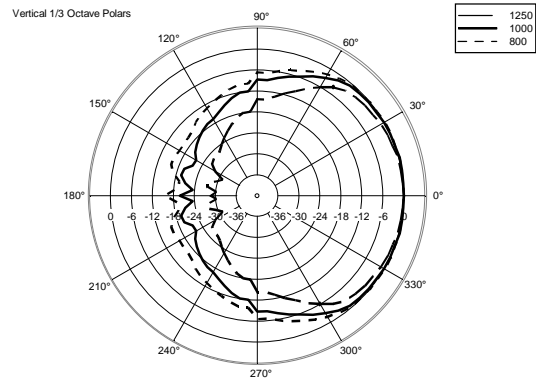
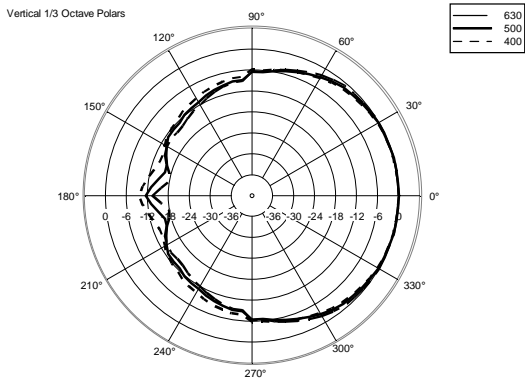
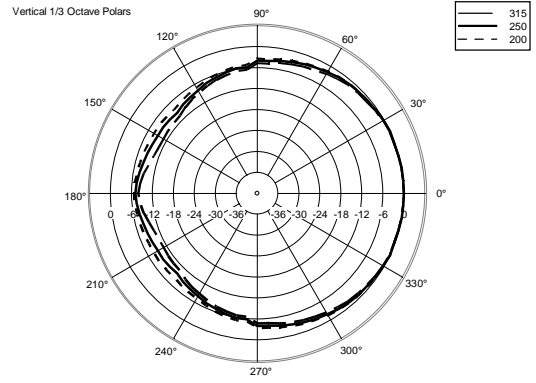
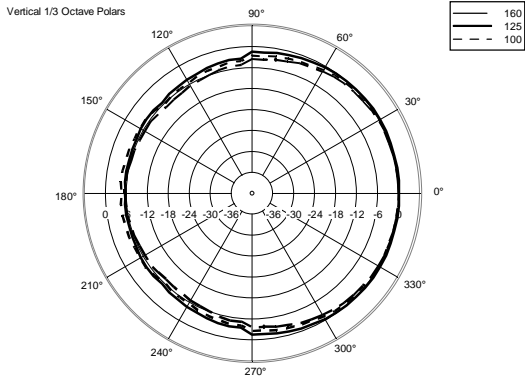
- **13100044**
CMR 50T W
White - RAL 9003
EAN 8024530017439

DRAWINGS









ACCESORIOS

ACCESSORY GRILLE KIT 4X CMR B

CÓDIGO DE
ARTÍCULO**13360492**

EAN:

8024530019402



INSTALLATION PLATE MUD RING 4X CMR

CÓDIGO DE
ARTÍCULO**13360490**

EAN:

8024530019396



INSTALLATION PLATE TILE BRIDGE 4X CMR

CÓDIGO DE
ARTÍCULO**13360489**

EAN:

8024530019389