

# MR 40T

## CAJA ACUSTICA DE 2 VÍAS CON TRANSFORMADOR

### DESCRIPCIÓN

El MR 40T es un altavoz bass-reflex de dos vías diseñado para proporcionar un desempeño sonoro sin compromiso y alta fiabilidad en instalaciones fijas. Se adapta a cualquier decoración y ofrece unos graves profundos, medios suaves y una respuesta de agudos muy detallada. Sus componentes de calidad y su cuidado diseño acústico hacen del MR 40T el altavoz perfecto para escucha en las aplicaciones más exigentes.



### CARACTERÍSTICAS

- Potencia de 40 W RMS
- SPL máximo de 108 dB
- Respuesta en frecuencia: 70 - 20000 Hz
- Ángulos de cobertura 110° × 100°
- Altavoz de graves de 4", bobina de 1"
- Tweeter de cúpula de neodimio de 1", bobina de 0,8"
- Recinto de plástico autoextinguible
- Soporte giratorio incluido
- Roscas M6 para soportes en U opcionales
- Conector EUROBLOCK de 4 pines

## ESPECIFICACIONES

<b>Especificaciones acústicas</b>	Respuesta en frecuencia (-10 dB):	70 Hz ÷ 20000 Hz
	SPL máx. a 1 m:	108 dB
	Ángulo de cobertura horizontal:	110°
	Ángulo de cobertura vertical:	100°
	Índice de directividad (Q):	7
	Sensibilidad del sistema:	86 dB
<b>Sección de potencia</b>	Impedancia nominal:	8 ohm
	Manejo de potencia:	40 W
	Manejo de potencia pico:	160 W PEAK
	Amplificador recomendado:	80 W
	Protecciones:	Bulb lamp
	Frecuencias de cruce:	3000 Hz
<b>Transductores</b>	Tweeter de domo:	1.0" neo, 0.8" v.c
	Altavoz de bajos:	4.0", 1.0" v.c
<b>Sección de entrada/Sección de salida</b>	Conectores de entrada:	Euroblock
	Conectores de salida:	Euroblock
	Transformador de voltaje constante:	70/100 V
	Selección de potencia 1:	20 W - 500 ohm
	Selección de potencia 2:	10 W - 1000 ohm
	Selección de potencia 3:	5 W - 2000 ohm
Selección de potencia 4:	2.5 W - 4000 ohm	
<b>Cumplimiento estándar</b>	Grado de protección IP:	IP 55
	Safety agency:	CE compliant
<b>Especificaciones físicas</b>	Material del gabinete/de la caja:	Plastic
	Hardware:	Wall mount bracket
	Rejilla:	Steel
	Color:	Black - RAL 9005, White - RAL 9003
<b>Tamaño</b>	Altura:	216 mm / 8.5 inches
	Ancho:	154 mm / 6.06 inches
	Profundidad:	135 mm / 5.31 inches
	Peso:	2.3 kg / 5.07 lbs
<b>Informaciones de envío</b>	Altura de paquete:	285 mm / 11.22 inches
	Anchura de paquete:	400 mm / 15.75 inches
	Profundidad de paquete:	235 mm / 9.25 inches
	Peso de paquete:	5.5 kg / 12.13 lbs



**CÓDIGO DE ARTÍCULO**

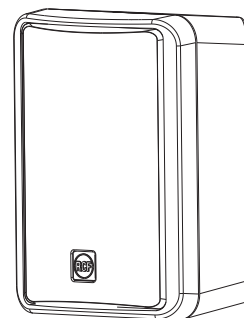
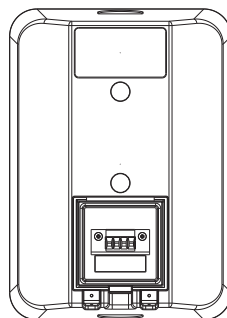
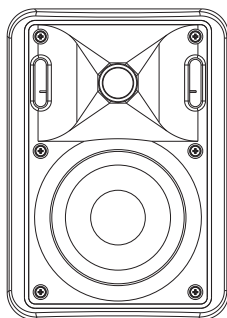
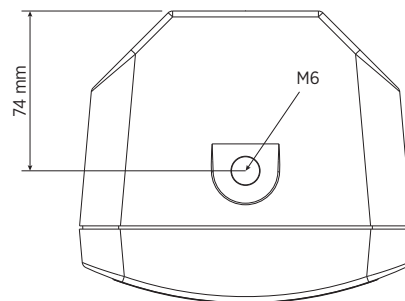
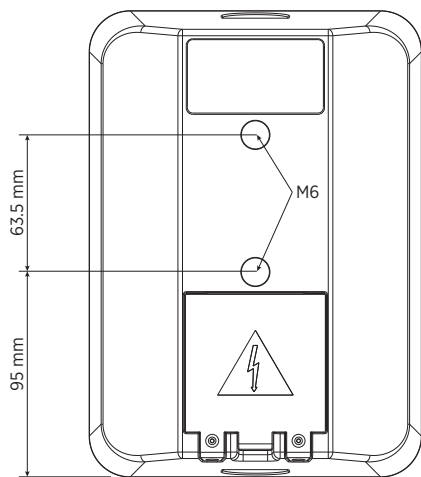
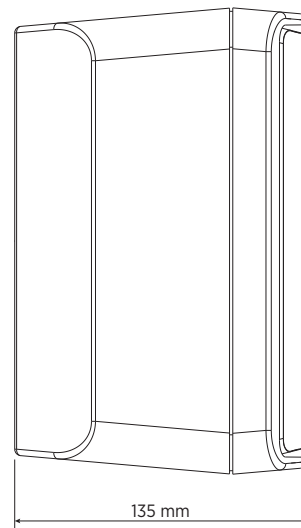
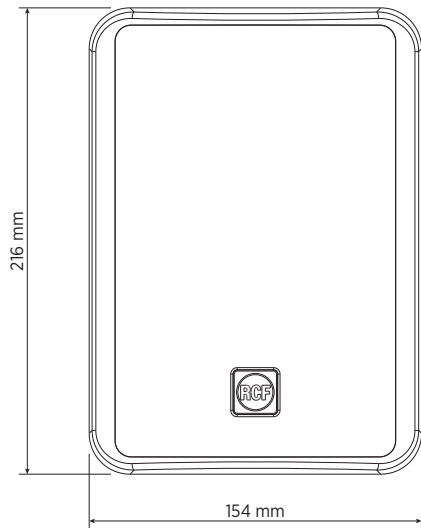
• **13100037**

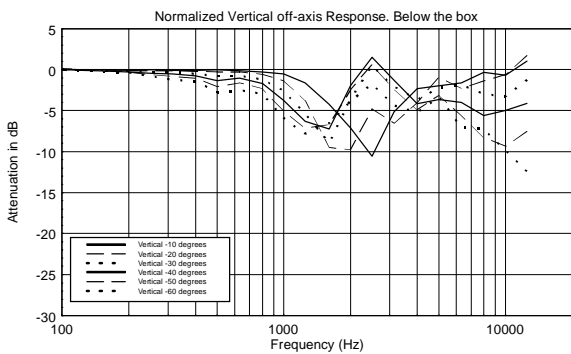
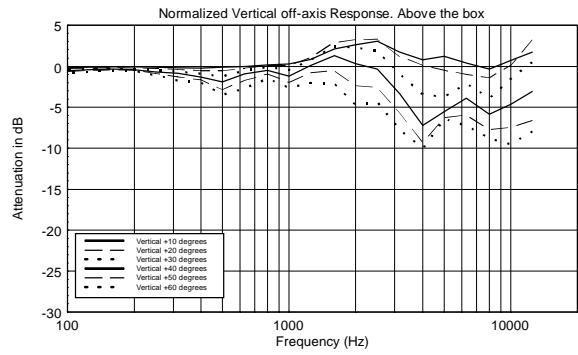
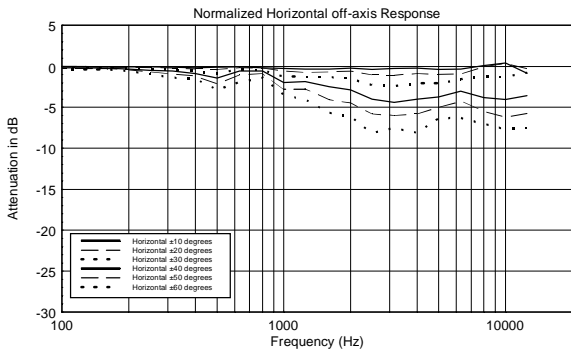
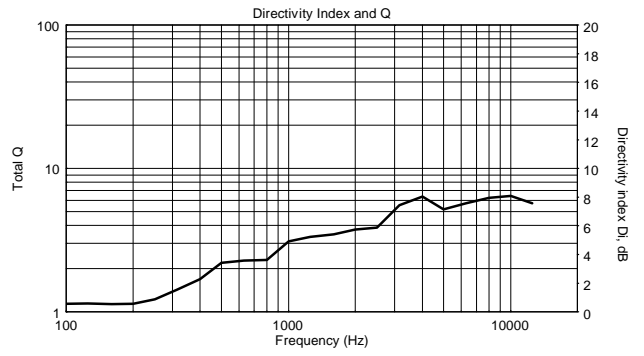
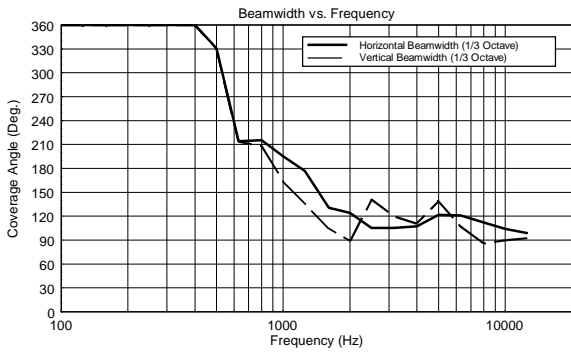
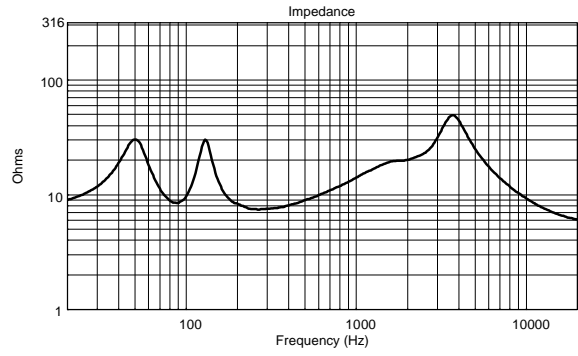
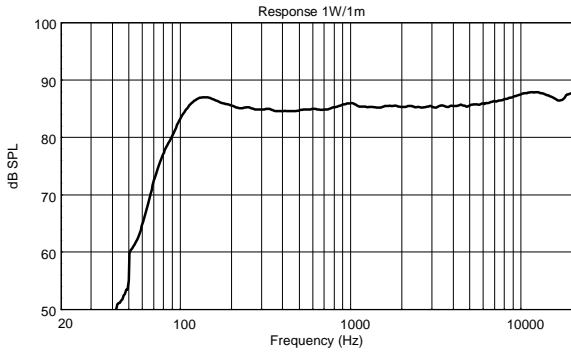
MR 40T W  
White - RAL 9003  
EAN 8024530017279

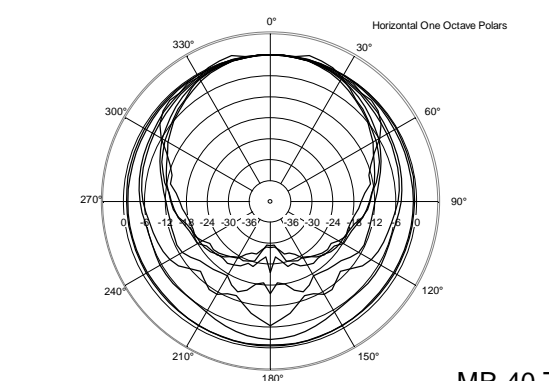
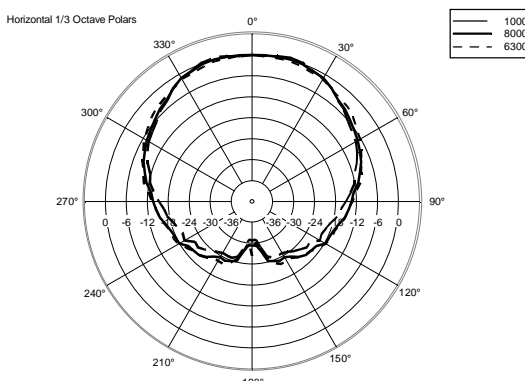
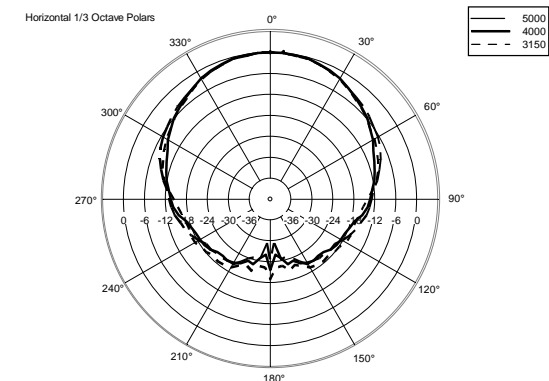
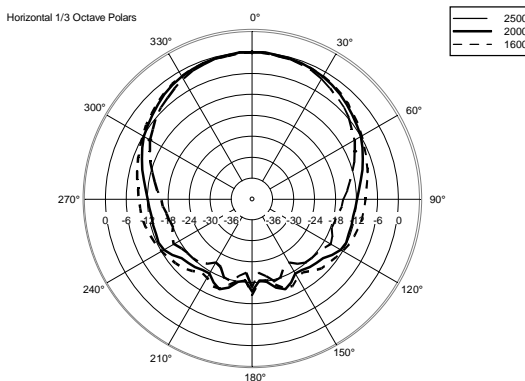
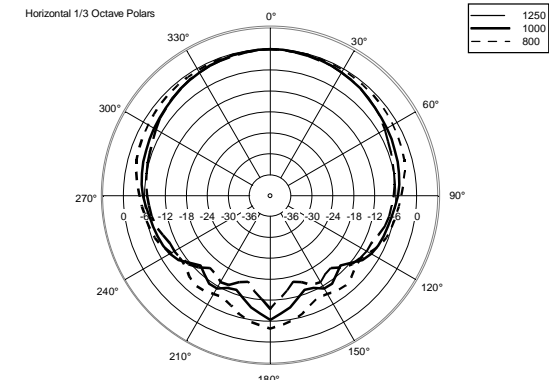
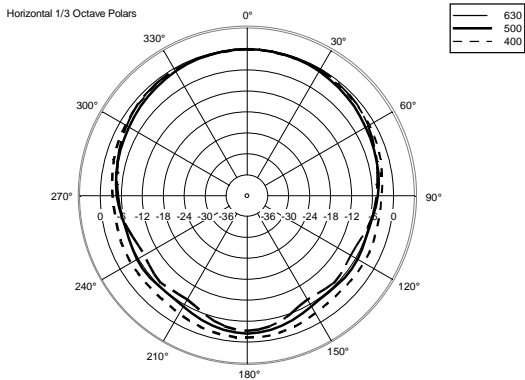
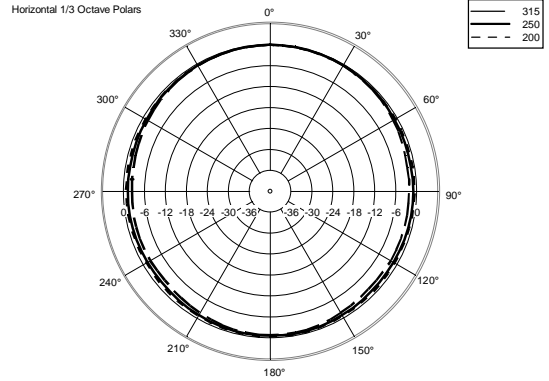
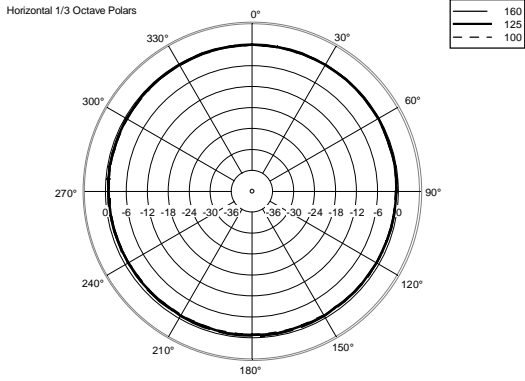
• **13100035**

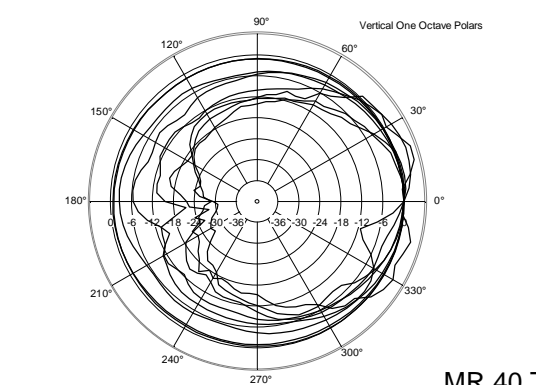
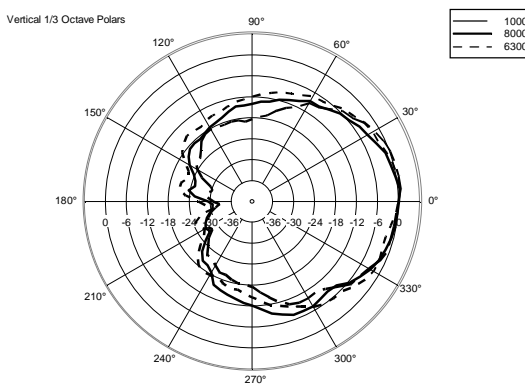
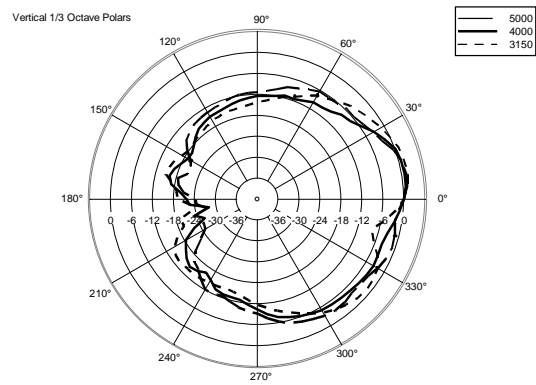
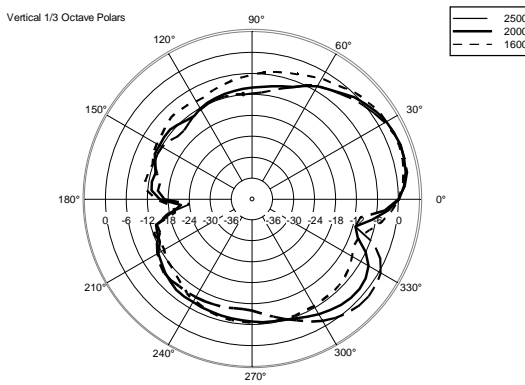
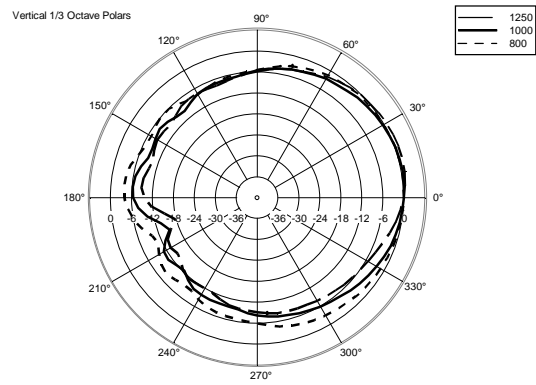
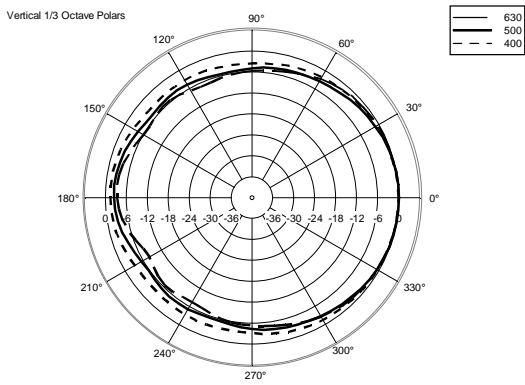
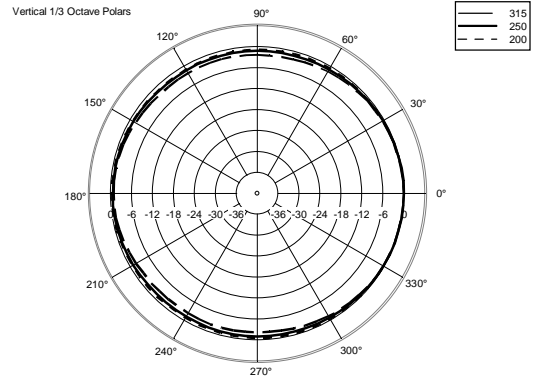
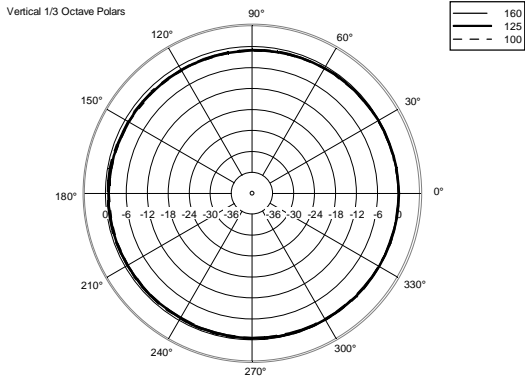
MR 40T  
Black - RAL 9005  
EAN 8024530017262

**DRAWINGS**









**ACCESORIOS**

MOUNTING ACCESSORY MA 4

CÓDIGO DE  
ARTÍCULO**13360367**

EAN:

8024530014308



MOUNTING ACCESSORY MA 4 W

CÓDIGO DE  
ARTÍCULO**13360368**

EAN:

8024530014315