

NX 985-A

ALTAVOZ ACTIVO PROFESIONAL DE TRES VÍAS

DESCRIPCIÓN

El NX 985-A es un altavoz activo line array de tres vías en formato columna, diseñado magistralmente desde cero para ofrecer un rendimiento de sonido extraordinario a bandas, DJs, discotecas y empresas de alquiler de equipamiento. Posee transductores RCF premium y un amplificador de dos canales y 2100 W, la mejor combinación en su clase, con la que es posible generar una cobertura o área de escucha de 100° x 60° y hasta 138 dB SPL de sonido sin distorsión. El diseño de tres vías posee un motor de compresión de neodimio de 1,75", guías de ondas de directividad constante, un cono de frecuencias medias de 8" alojado en una guía de ondas de fase coherente y un altavoz de graves de alta potencia de 15". El NX 985-A se puede usar como altavoz independiente, suspender, apilar sobre otro NX 985-A o combinar con el subwoofer SUB 8008-AS de RCF. Además, ofrece un sonido con un SPL extremo en todas las frecuencias, con una fiabilidad y rendimiento extraordinarios.



CARACTERÍSTICAS

- Hasta 138 dB de nivel de presión sonora
- Amplificador de Clase D de 2100 W
- Respuesta de frecuencia lineal de 40-20 000 Hz
- Motor de compresión de Peek/neodimio de 1,75"
- Altavoz de medios de 8" y bobina móvil de 2,5"
- Altavoz de graves de 15" de alta potencia
- Procesamiento Bass Motion Control y FIRPHASE
- Puntos de suspensión M10
- E/S powerCON TRUE1 TOP con certificación IP

ESPECIFICACIONES

Especificaciones acústicas	Respuesta en frecuencia:	40 Hz ÷ 20000 Hz
	SPL máx. a 1 m:	138 dB
	Ángulo de cobertura horizontal:	100°
	Ángulo de cobertura vertical:	60°
Transductores	Motor de compresión:	1 x 1.0" neo, 1.75" v.c
	Rango medio:	8" neo, 2.5" v.c
	Altavoz de bajos:	15", 3.0" v.c
Sección de entrada/Sección de salida	Señal de entrada:	bal/unbal
	Conectores de entrada:	Combo XLR/Jack
	Conectores de salida:	XLR
	Sensibilidad de entrada:	-2 dBu/+4 dBu
Sección de proceso	Frecuencias de cruce:	Bass/Mid:320Hz, Mid/High:1200Hz
	Protecciones:	Thermal, Excurs., RMS
	Limitador:	Soft Limiter
	Controles:	Linear, 2 Speakers, High Pass, Volume
Sección de potencia	Potencia total:	2100 W Peak
	Agudos:	200 W Peak
	Frecuencias medias:	500 W Peak
	Bajas frecuencias:	1400 W Peak
	Enfriamiento:	Convection
	Conexiones:	Powercon TRUE1 TOP IN/OUT
Cumplimiento estándar	Safety agency:	CE compliant
Especificaciones físicas	Material del gabinete/de la caja:	Plywood
	Hardware:	3 x M10 Top, 1 x M10 each side, 1 x M10 bottom, 2 x M10 rear
	Manijas:	1 x Side
	Rejilla:	Steel
	Color:	Black
Tamaño	Altura:	1075 mm / 42.32 inches
	Ancho:	461 mm / 18.15 inches
	Profundidad:	475 mm / 18.7 inches
	Peso:	45 kg / 99.21 lbs
Informaciones de envío	Altura de paquete:	530 mm / 20.87 inches
	Anchura de paquete:	1110 mm / 43.7 inches
	Profundidad de paquete:	490 mm / 19.29 inches
	Peso de paquete:	51 kg / 112.44 lbs



CÓDIGO DE ARTÍCULO

• **13000757**

NX 985-A

100-120V

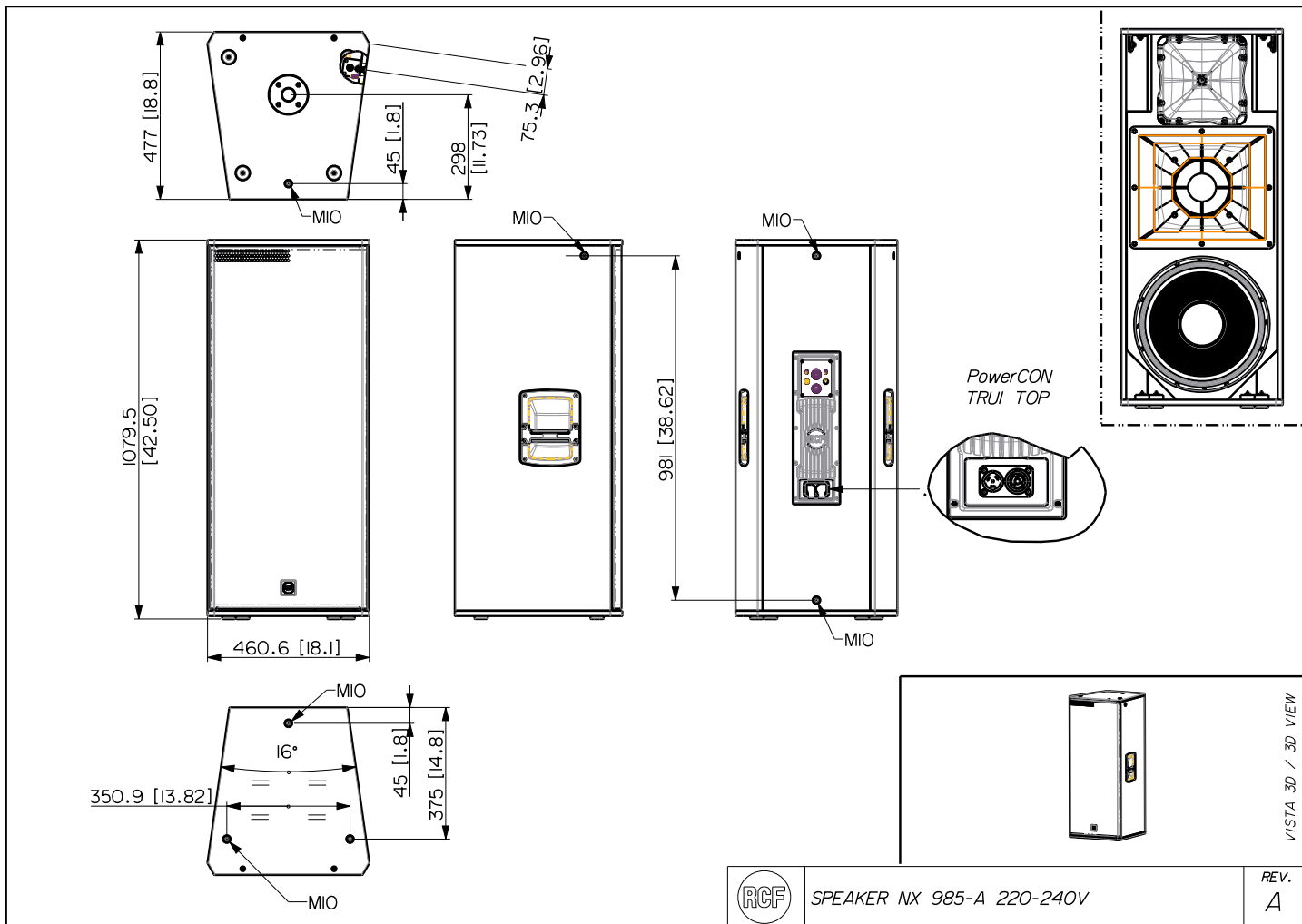
EAN 8024530020064

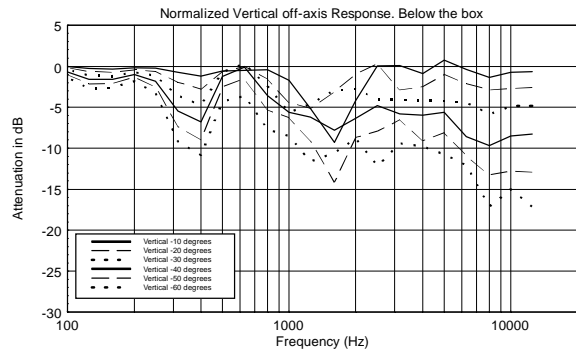
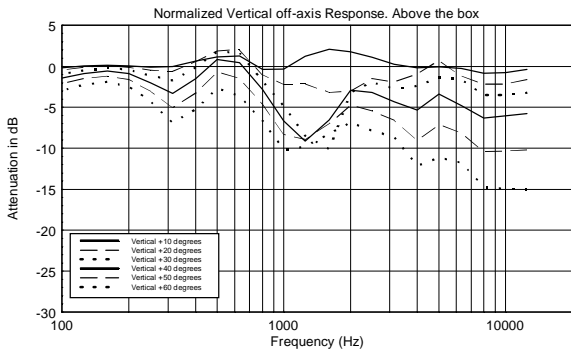
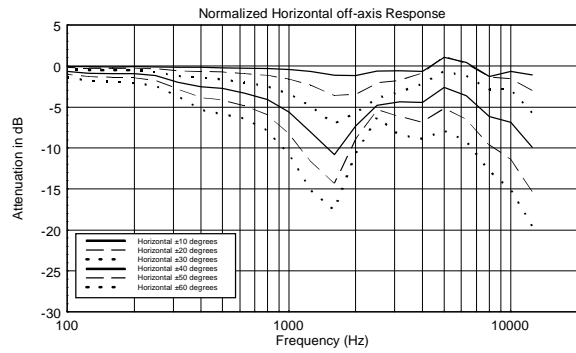
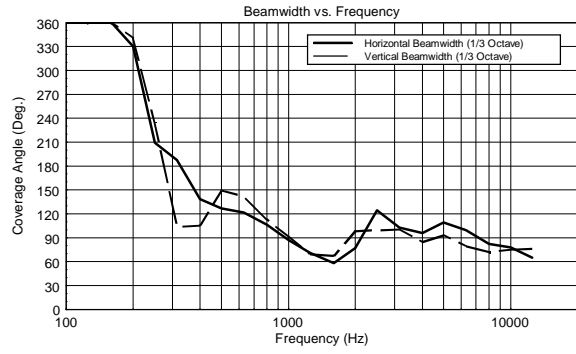
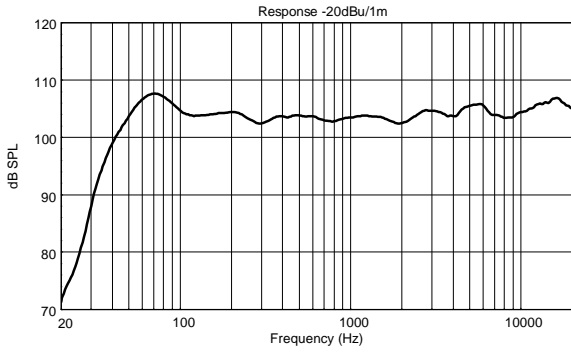
• **13000743**

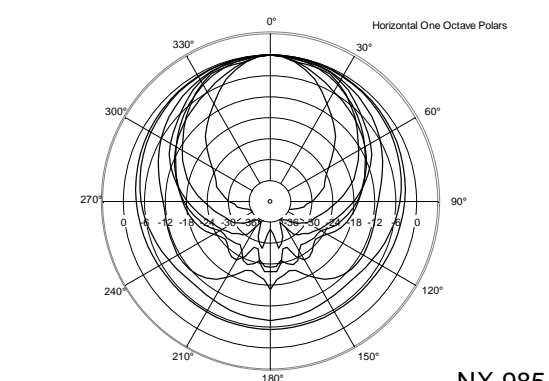
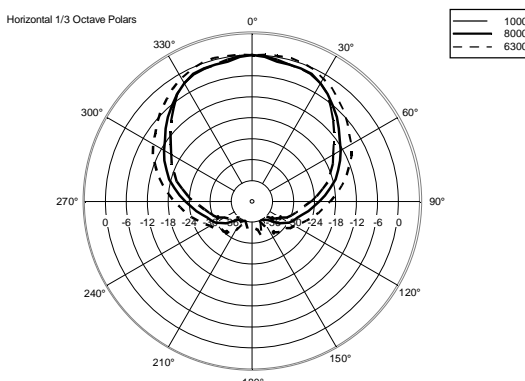
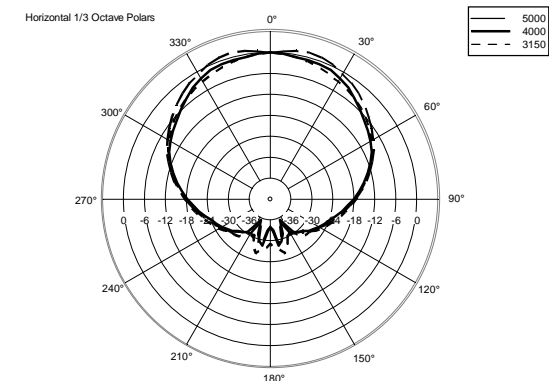
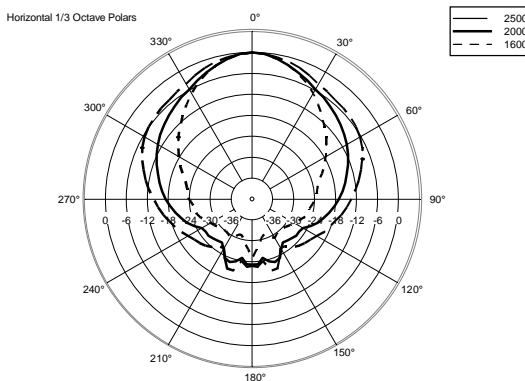
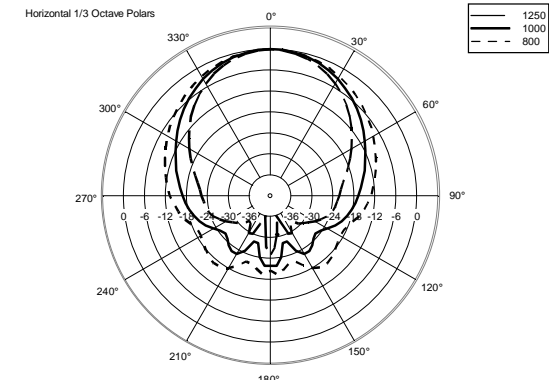
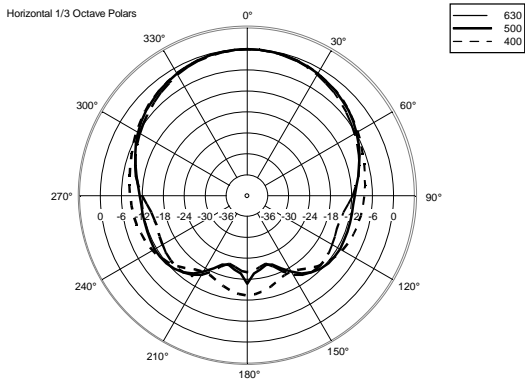
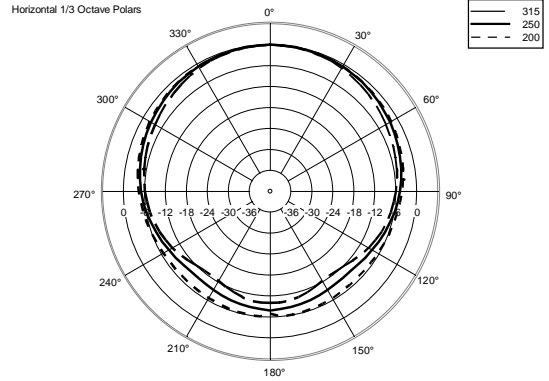
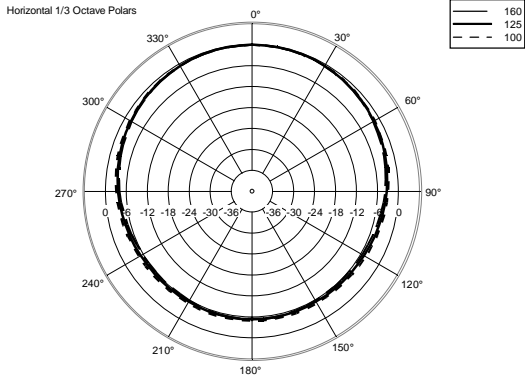
NX 985-A

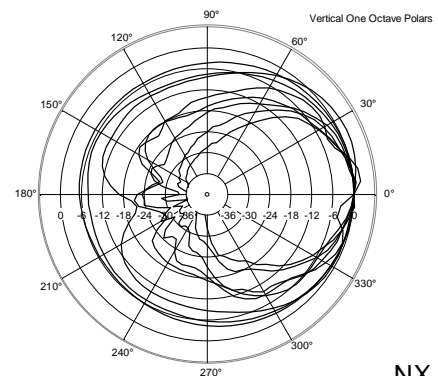
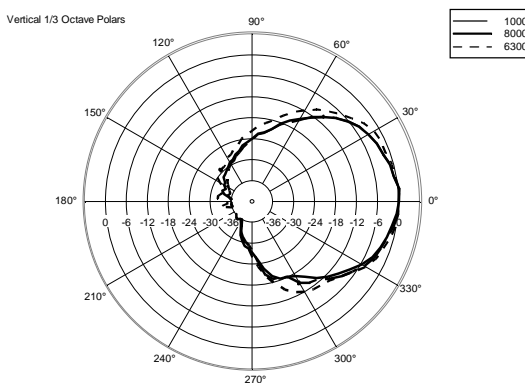
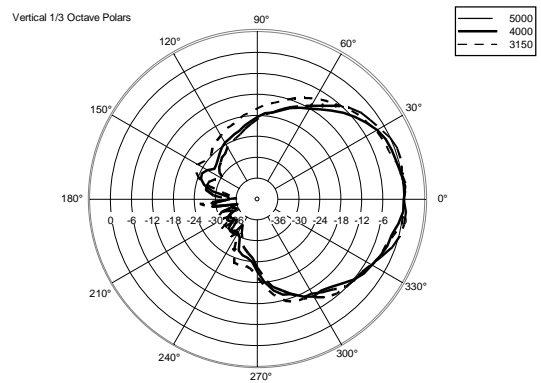
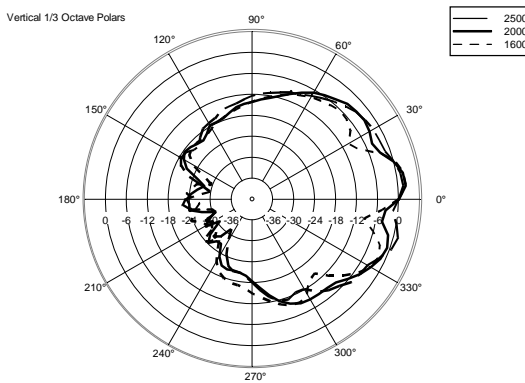
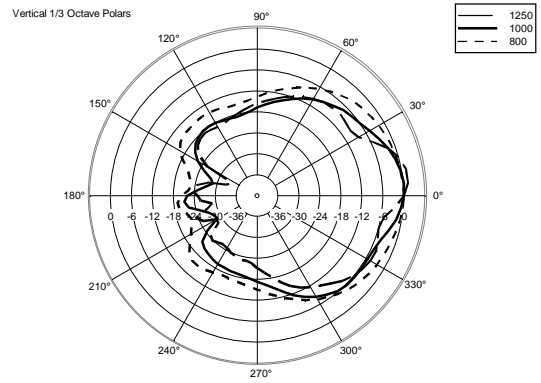
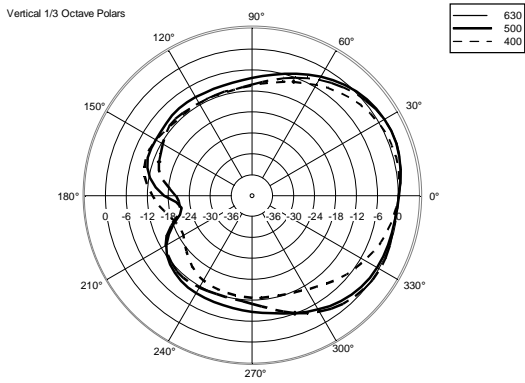
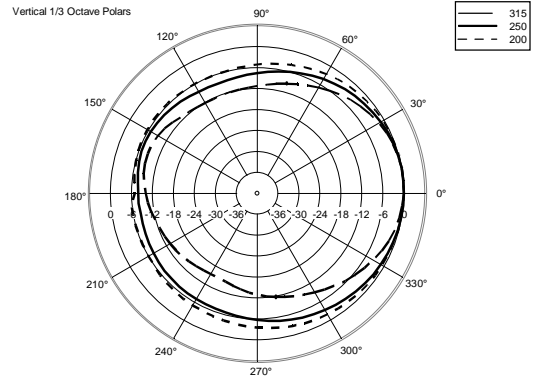
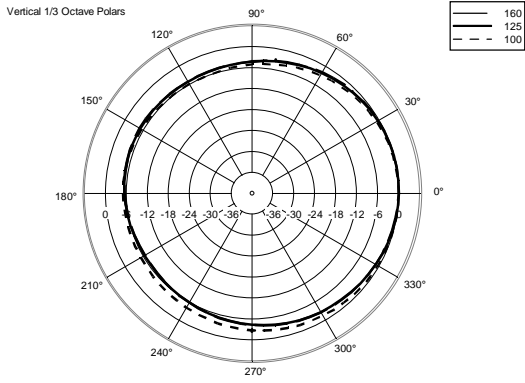
220-240V

EAN 8024530019914









ACCESORIOS

AC PMX POLE MOUNT M20

CÓDIGO DE
ARTÍCULO**13360232**

EAN:

8024530010058



AC PRO-FS PROFESS. LOCKING FLOOR STAND

CÓDIGO DE
ARTÍCULO**13360109**

EAN:

8024530006471



COVER CVR NX 985

CÓDIGO DE
ARTÍCULO**13360517**

EAN:



KIT EYEBOLT 4 X

CÓDIGO DE
ARTÍCULO**13360031**

EAN:

8024530018870